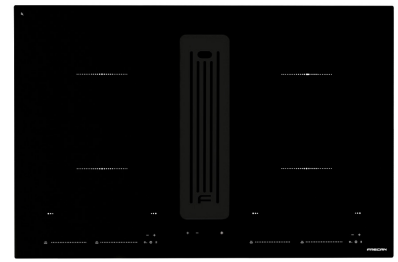


Flow 4 - 780 - Negro

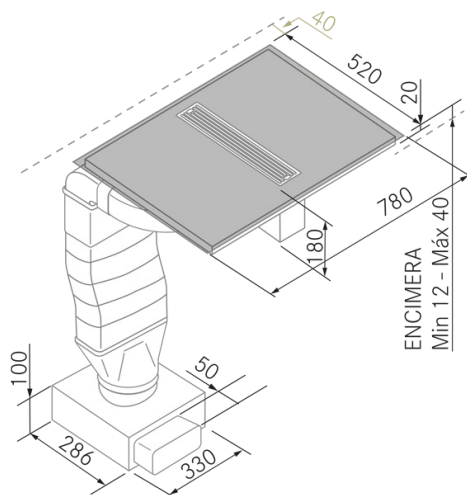
FRECAN

26037

Campana de superficie



Diseño técnico



Características

- **Medida:** 780 mm.
- **Acabado:** Cristal Negro
- **Compatibilidad con Placas H-Connect:** No
- **Motor:** R800GP (800 m3/h) Interno
- **Control/Botonera:** Touch Control
- **Mando a distancia:** No
- **Iluminación**
 - **Tipo:** Sin iluminación
 - **Color:** -
 - **Unidades:** -
- **Filtros**
 - **Tipo:** Filtros de aluminio
 - **Unidades:** 2
- **Velocidades:** 3 Velocidades + Booster
- **Recirculación:** Opcional
- **Tipo de aspiración:** Aspiración superficie
- **Parada Diferida:** Si
- **Easy Clean:** No
- **AC System:** No
- **Airsoft:** No
- **Avisador de saturación de filtros:** No
- **Fabricación a medida:** No
- **Motor exterior:** No

Flow 4 - 780 - Negro

FRECAN

26037

Campana de superficie

Información Técnica

- Clase de eficiencia energética: **B**
- Potencia de aspiración mín./int.: 97/369 m³/h.
- Presión sonora mín./máx.: 32/52 (dBA)
- Potencia sonora mín./máx.: 38/58 (dBA)
- Consumo motor: 83 W.
- Consumo medio Anual: 36,2 W.
- Voltaje: 220/240 V.
- Frecuencia: 50 Hz.
- Diametro Salida aire: 220x90 mm.
- Dimensiones del producto empaquetado: 87 x 48 x 60 cm.
- Volumen: 0,25056 M³.
- Peso del producto empaquetado: 32 Kg.
- Código EAN: 8421210201988

