

Feel - 540 - Blanco

FRECAN

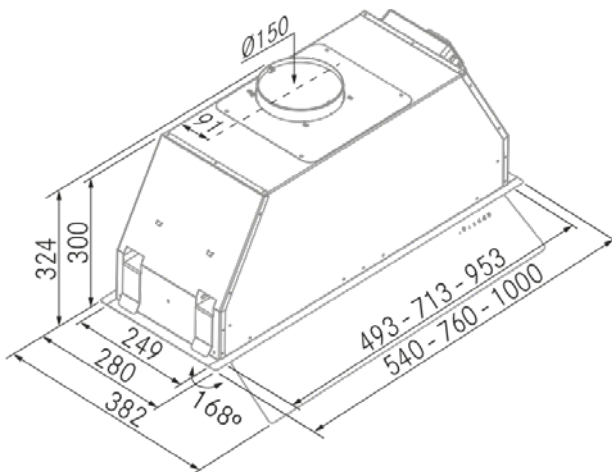
27697

Campana de integración - (entre mueble)

ES



Diseño técnico



Características

- **Medida:** 540 mm.
- **Acabado:** Lacado Blanco RAL 9003
- **Compatibilidad con Placas H-Connect:** No
- **Motor:** VF700GP (700 m3/h)
- **Control/Botonera:** Touch Control
- **Mando a distancia:** No
- **Iluminación**
 - **Tipo:** Tira Led
 - **Color:** Regulable de 3000K a 4000K
 - **Unidades:** 1
- **Filtros**
 - **Tipo:** Filtros de acero inoxidable
 - **Unidades:** 1
- **Velocidades:** 3 Velocidades + Booster
- **Recirculación:** Opcional
- **Tipo de aspiración:** Aspiración tradicional
- **Parada Diferida:** Si
- **Easy Clean:** No
- **AC System:** No
- **Airsoft:** No
- **Avisador de saturación de filtros:** Si
- **Fabricación a medida:** No
- **Motor exterior:** No

Feel - 540 - Blanco

FRECAN

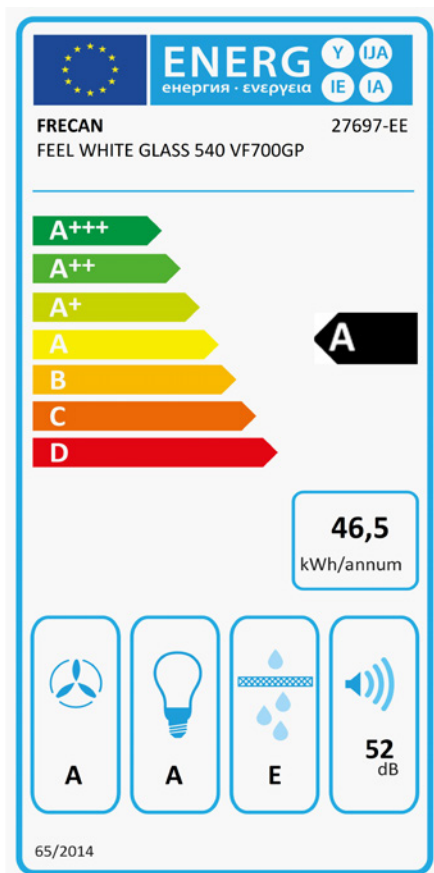
ES

27697

Campana de integración - (entre mueble)

Información Técnica

- Clase de eficiencia energética: **A**
- Potencia de aspiración mín./int.: 254/617 m³/h.
- Presión sonora mín./máx.: 33/47 (dBA)
- Potencia sonora mín./máx.: 36/52 (dBA)
- Consumo motor: 230 W.
- Consumo medio Anual: 46,5 W.
- Voltaje: 220/240 V.
- Frecuencia: 50 Hz.
- Diámetro Salida aire: Ø150 mm.
- Dimensiones del producto empaquetado: 67,5 x 40,5 x 47,5 cm.
- Volumen: 0,129853 M³.
- Peso del producto empaquetado: 12,6 Kg.
- Código EAN: 8421210266697



Feel - 540 - Blanc

FRECAN

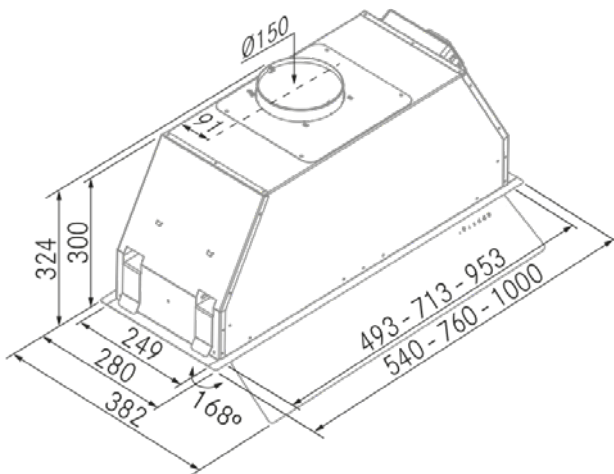
27697

Hottes Intégrables (Meuble Haut)

FR



Dessin technique



Caractéristiques

- **Dimension:** 540 mm.
- **Finition:** Laqué Blanc RAL 9003
- **Compatible avec les plaques H-Connect:** No
- **Moteur Silence:** VF700GP (700 m³/h)
- **Contrôle:** Commande Tactile
- **Télécommande:** No
- **Éclairage**
 - **Type:** Éclairage bande LED
 - **Couleur:** Regulable de 3000K à 4000K
 - **Unités:** 1
- **Filtres**
 - **Type:** Filters Acier Inoxydable
 - **Unités:** 1
- **Vitesses:** 3 Vitesses + Booster
- **Recyclage:** En Option
- **Aspiration Type:** Aspiration Traditionnelle
- **Arrêt Différé:** Si
- **Plaque Entretien Facile (Easy Clean):** No
- **Système AC:** No
- **Airsoft:** No
- **Témoin de Saturation Siltres:** Si
- **Fabrication Sur Mesure:** No
- **Moteurs Externes:** No

Feel - 540 - Blanc

FRECAN

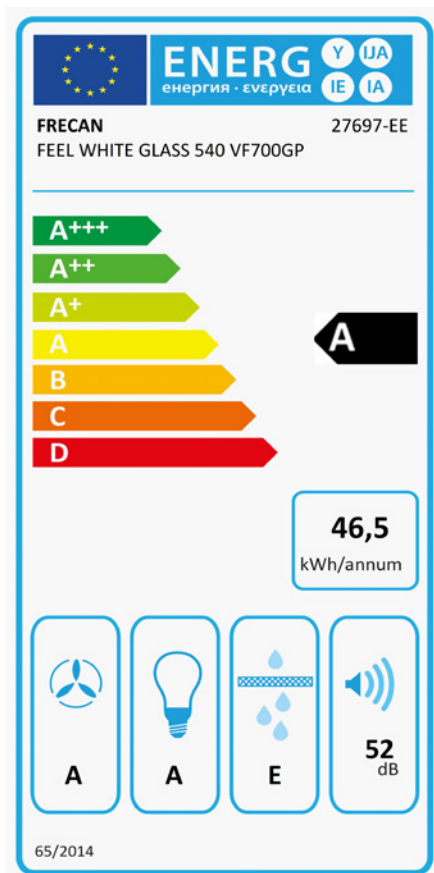
FR

27697

Hottes Intégrables (Meuble Haut)

Informations techniques

- **Classe d'Efficacité Énergétique:** **A**
- **Aspiration puissance min./int.:** 254/617 m³/h.
- **Sonorité pression min./max.:** 33/47 (dBA)
- **Sonorité puissance min/max:** 36/52 (dBA)
- **Consommation:** 230 W.
- **Consommation annuelle moyenne:** 46,5 W.
- **Tension:** 220/240 V.
- **Fréquence:** 50 Hz.
- **Conduit de sortie:** Ø150 mm.
- **Dimensions du produit emballé:** 67,5 x 40,5 x 47,5 cm.
- **Poids du produit emballé:** 12,6 Kg.
- **Code EAN:** 8421210266697



Feel - 540 - White

FRECAN

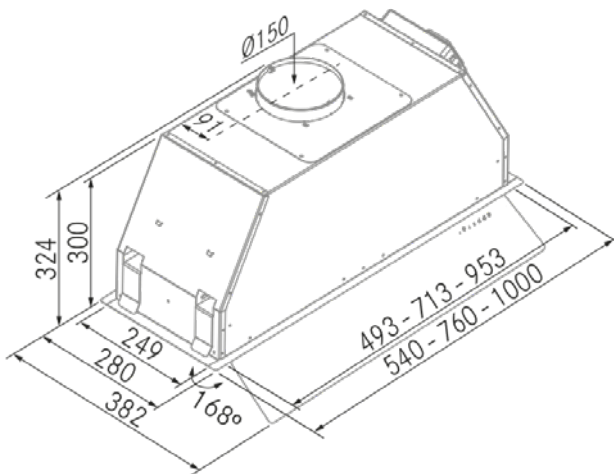
27697

Built-in Hoods (Interfurniture)

EN



Technical design



Features

- **Dimensions:** 540 mm.
- **Finish:** White Lacquered RAL 9003
- **Compatible with H-Connect hobs:** No
- **Silence Motor:** VF700GP (700 m3/h)
- **Control:** Touch Control
- **Remote Control:** No
- **Lighting**
 - **Type:** LED lighting strip
 - **Color:** Adjustable from 3000K to 4000K
 - **Units:** 1
- **Filters**
 - **Type:** Stainless Steel Filters
 - **Units:** 1
- **Speeds:** 3 Speeds + Booster
- **Recirculation:** Optional
- **Aspiration Type:** Traditional Aspiration
- **Deferred Stop:** Yes
- **Easy Clean:** No
- **AC System:** No
- **Airsoft:** No
- **Filter Saturation Alarm:** Yes
- **Custom Made:** No
- **External Motor:** No

Feel - 540 - White

FRECAN

EN

27697

Built-in Hoods (Interfurniture)

Technical information

- Energy Efficiency class: **A**
- Aspiration power min./int.: 254/617 m³/h.
- Sonority pressure min./max.: 33/47 (dBA)
- Sonority power min/max: 36/52 (dBA)
- Consumption: 230 W.
- Average annual consumption: 46,5 W.
- Voltage: 220/240 V.
- Frequency: 50 Hz.
- Air outlet diameter: Ø150 mm.
- Packaged product dimensions: 67,5 x 40,5 x 47,5 cm.
- Packaged product weight: 12,6 Kg.
- EAN Code: 8421210266697

