

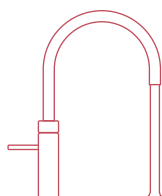
Cold Water Filter

Istruzioni per l'installazione

Installation guide

Guía de instalación

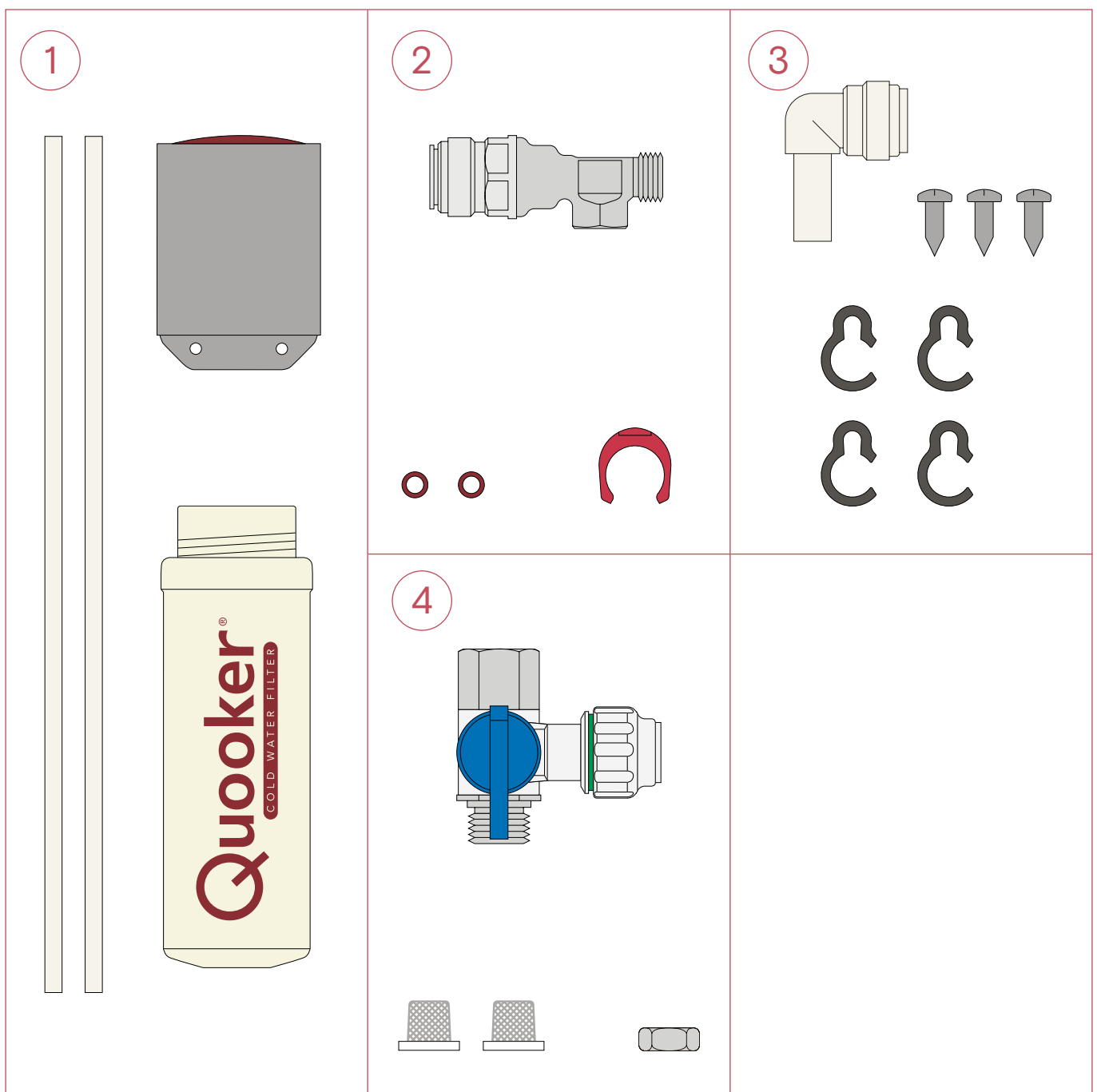
Guia de instalação



Quooker®

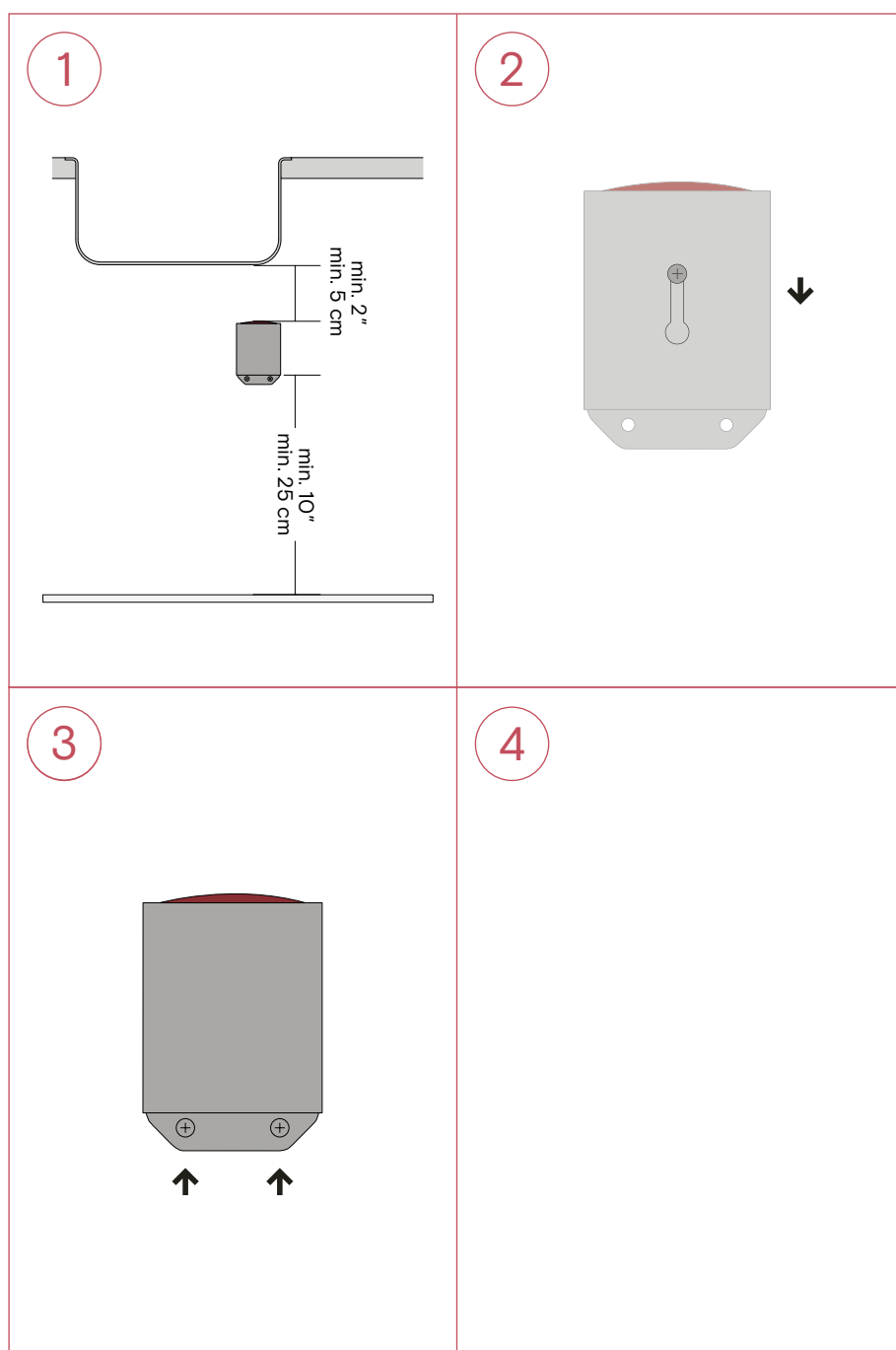
it Contenuto della fornitura

1. Staffa, cartuccia del Cold Water Filter e due tubi di plastica
2. Raccordo a T, clip di bloccaggio e due rondelle in fibra
3. Raccordo, morsetti per cavi e tre viti
4. Valvola a T 3/8", due schermi filtranti e tappo otturatore



A

Montaggio della staffa del Cold Water Filter



1. Installazione della staffa

Assicurarsi che la staffa sia posizionata almeno a 5 cm dalla parte inferiore del lavello o del piano di lavoro, con almeno 25 cm di spazio tra la base della staffa e la base del mobile.

2. Montaggio della staffa

Fissare una vite nel punto prescelto e montare la staffa del Cold Water Filter.

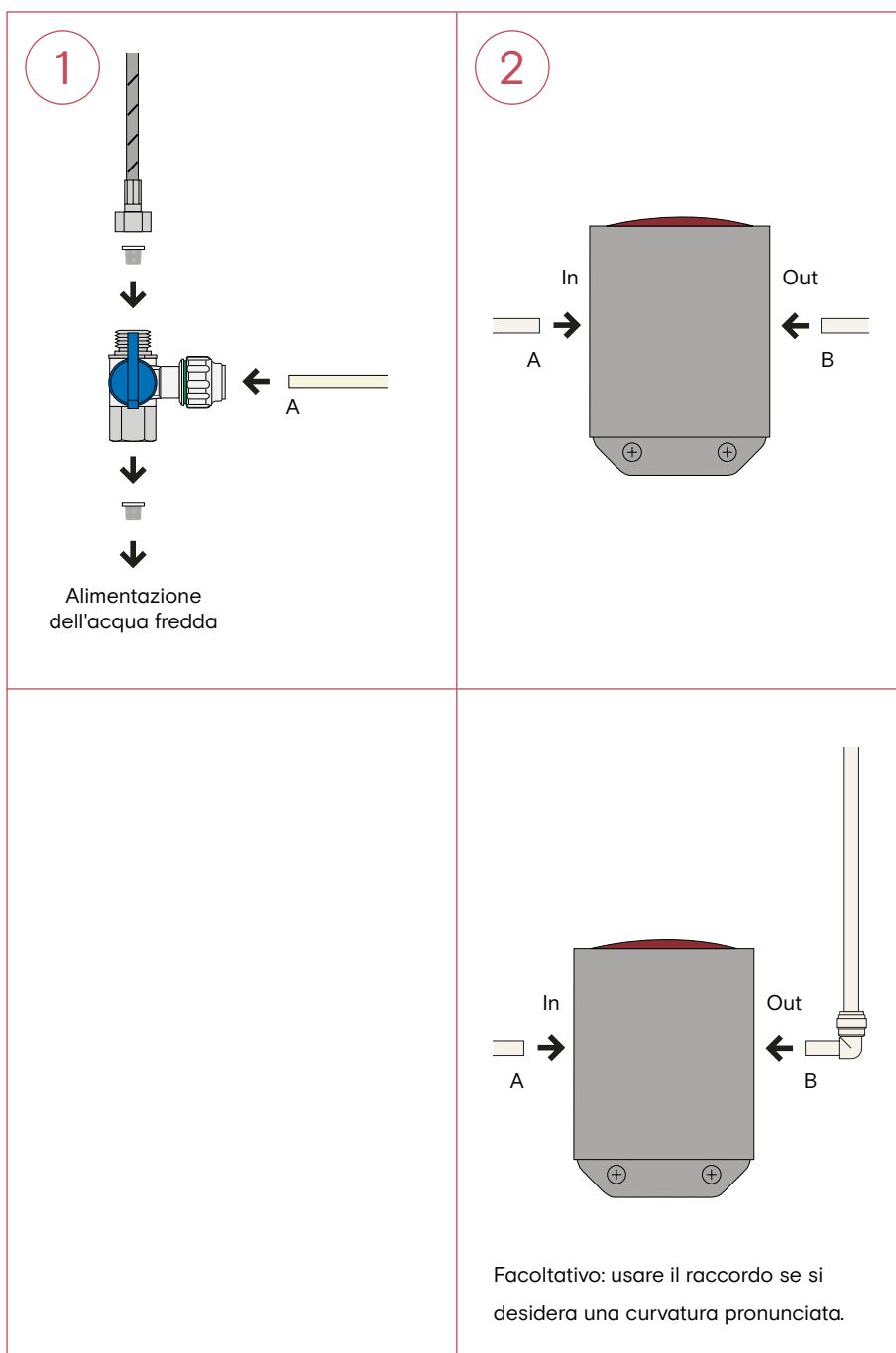
3. Fissaggio del Cold Water Filter

Fissare la staffa usando le due viti rimanenti.

B

Allaccio idrico

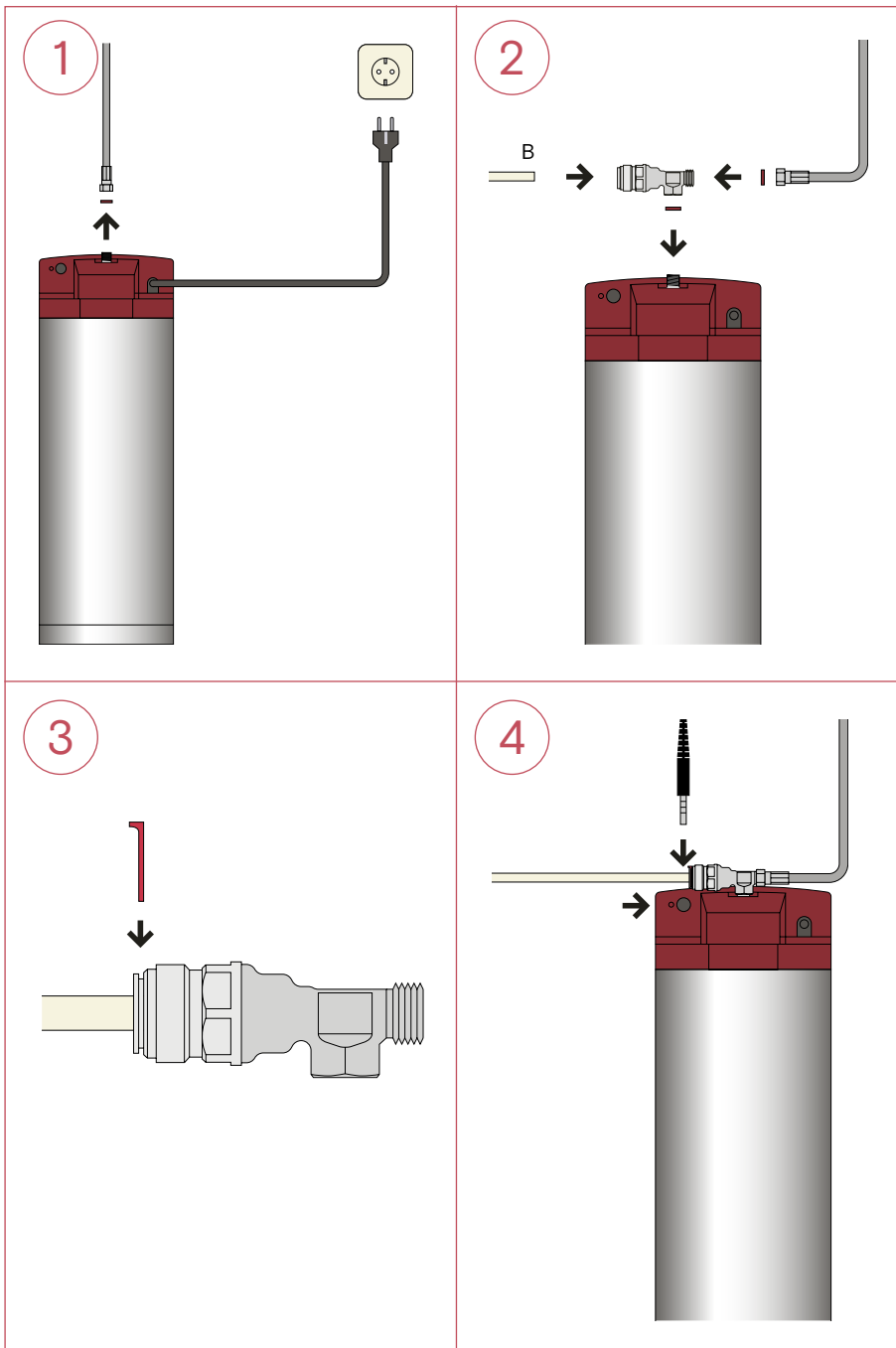
- Quando si monta il Cold Water Filter su un Quooker esistente, spegnere il dispositivo Quooker premendo il pulsante 'Q' sulla parte superiore del serbatoio, quindi staccare la spina dalla presa.
- Nota: i tubi di plastica saranno collegati ai raccordi a pressione. Non sono necessari ulteriori sigillanti. I tubi di plastica devono essere installati senza tensione e curvature pronunciate.
- Quando si collegano i tubi di metallo, usare solo la rondella o lo schermo per tubi in dotazione. Non utilizzare sigillanti liquidi.



C

Allaccio al serbatoio

- Importante: lasciare raffreddare il tubo del rubinetto prima di scollegarlo.
- Il coperchio del serbatoio ha due porte jack, una per il cavo LED del rubinetto e una seconda porta coperta che sarà usata per il Cold Water Filter.



1. Scollegamento del serbatoio

Scollegare il tubo del rubinetto dalla parte superiore del serbatoio usando chiavi da 12 e 14.

2. Ricollegamento del serbatoio mediante il raccordo a T

Collegare il raccordo a T al serbatoio usando chiavi da 12 e 14 e la piccola rondella in fibra in dotazione. Collegare il tubo del rubinetto al raccordo a T usando la seconda piccola rondella in fibra. Assicurarsi che il tubo del rubinetto non blocchi le porte jack sul serbatoio.

3. Posizionamento della clip di bloccaggio

Fissare il raccordo a T usando la clip di bloccaggio.

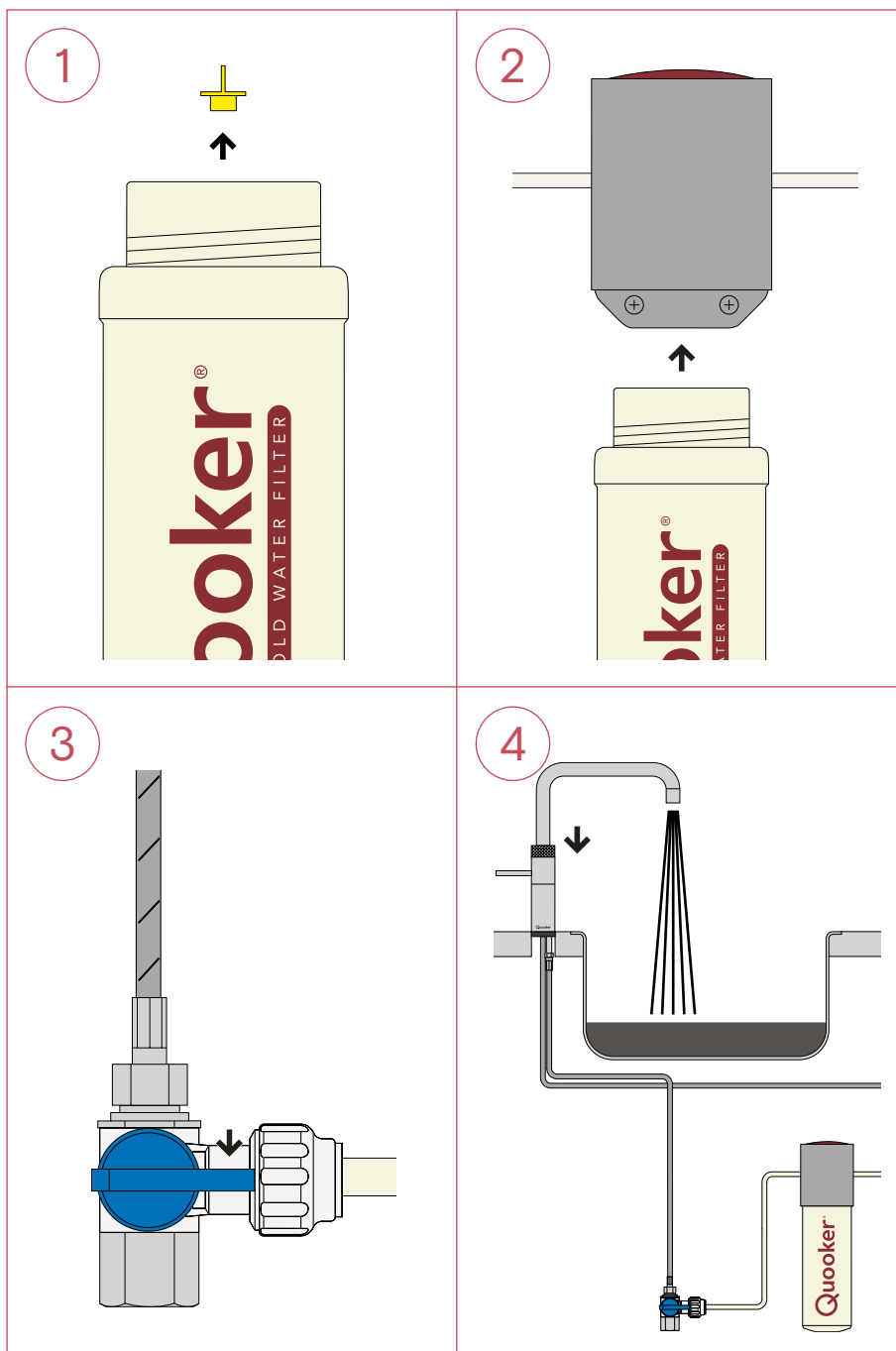
4. Connessione elettrica

Rimuovere il coperchio di protezione in plastica dalla seconda porta jack in dotazione sul retro del coperchio del serbatoio. Collegare Cold Water Filter inserendo il cavo LED nella seconda porta jack. Nota: è possibile aggiungere i morsetti per cavi in dotazione per far passare il cavo LED lungo i tubi di plastica.

D

Uso del Cold Water Filter

- La durata di una nuova cartuccia del Cold Water Filter è di dodici mesi.
- Dopo dodici mesi, il Cold Water Filter emetterà automaticamente un segnale acustico dopo l'uso dell'acqua filtrata.
- La portata dell'acqua filtrata sarà significativamente inferiore a quella dell'acqua non filtrata.



1. Preparazione della cartuccia

Rimuovere il tappo giallo dalla cartuccia del filtro dell'acqua.

2. Montaggio della cartuccia

Avvitare la cartuccia ruotandola in senso antiorario fino all'arresto. Non serrare a fondo.

3. Apertura della valvola a T

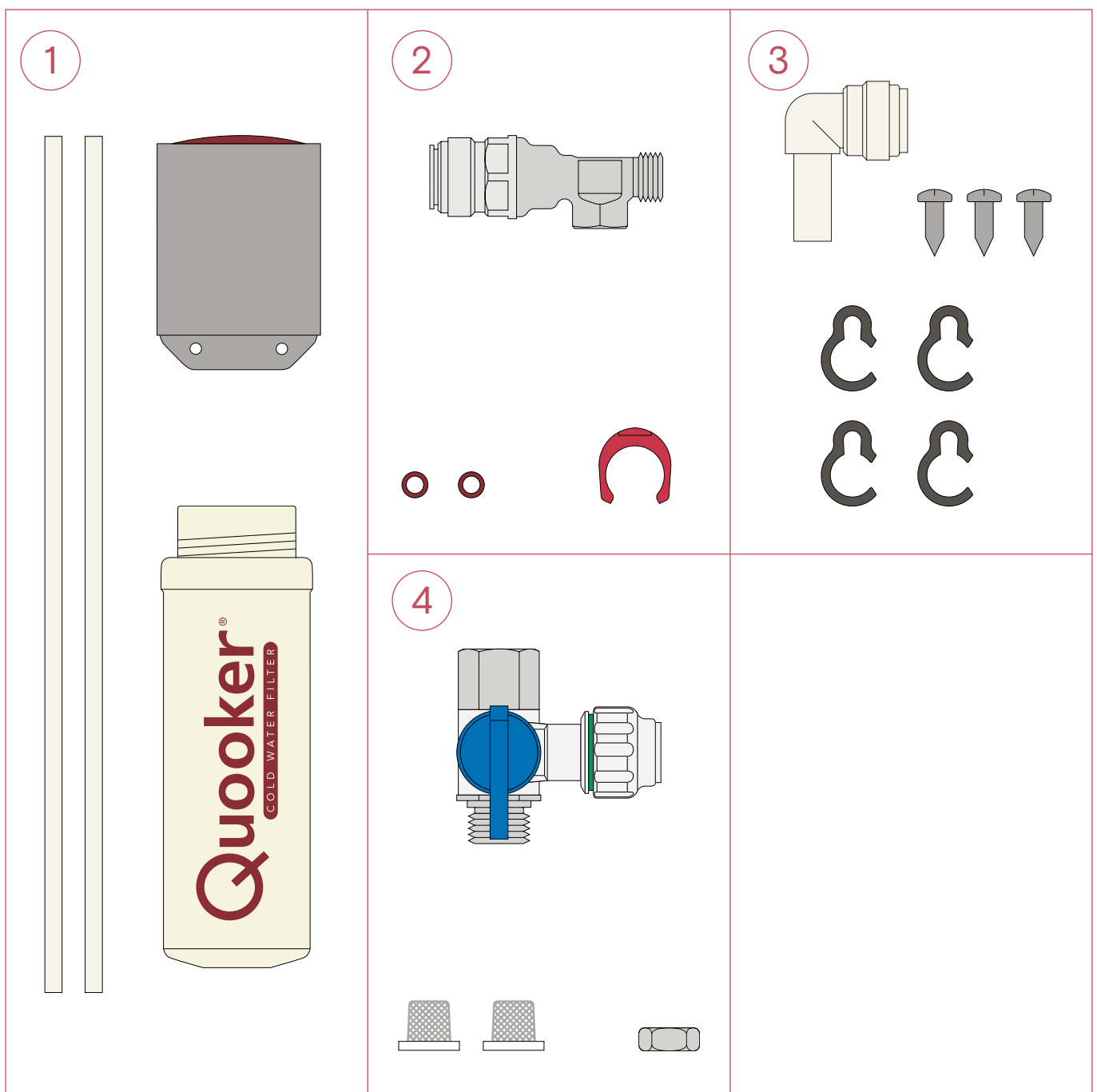
Aprire la valvola a T ruotando la maniglia blu in modo che sia a filo con il tubo di plastica.

4. Risciacquo della cartuccia

Aprire le valvole di arresto e controllare se ci sono eventuali perdite. Inserire il serbatoio nella presa. Per attivare l'acqua filtrata, tenere premuta la manopola zigrinata (anello testurizzato) del rubinetto singolo Fusion, Flex o Nordic finché il LED diventa blu, quindi ruotare. Lasciar scorrere l'acqua attraverso la cartuccia per 5 minuti prima dell'uso. Inizialmente uscirà acqua nera: si tratta del carbone Norit proveniente dal filtro ed è completamente innocuo. Se la funzione del Cold Water Filter non è disponibile immediatamente, spegnere e riaccendere Quooker.

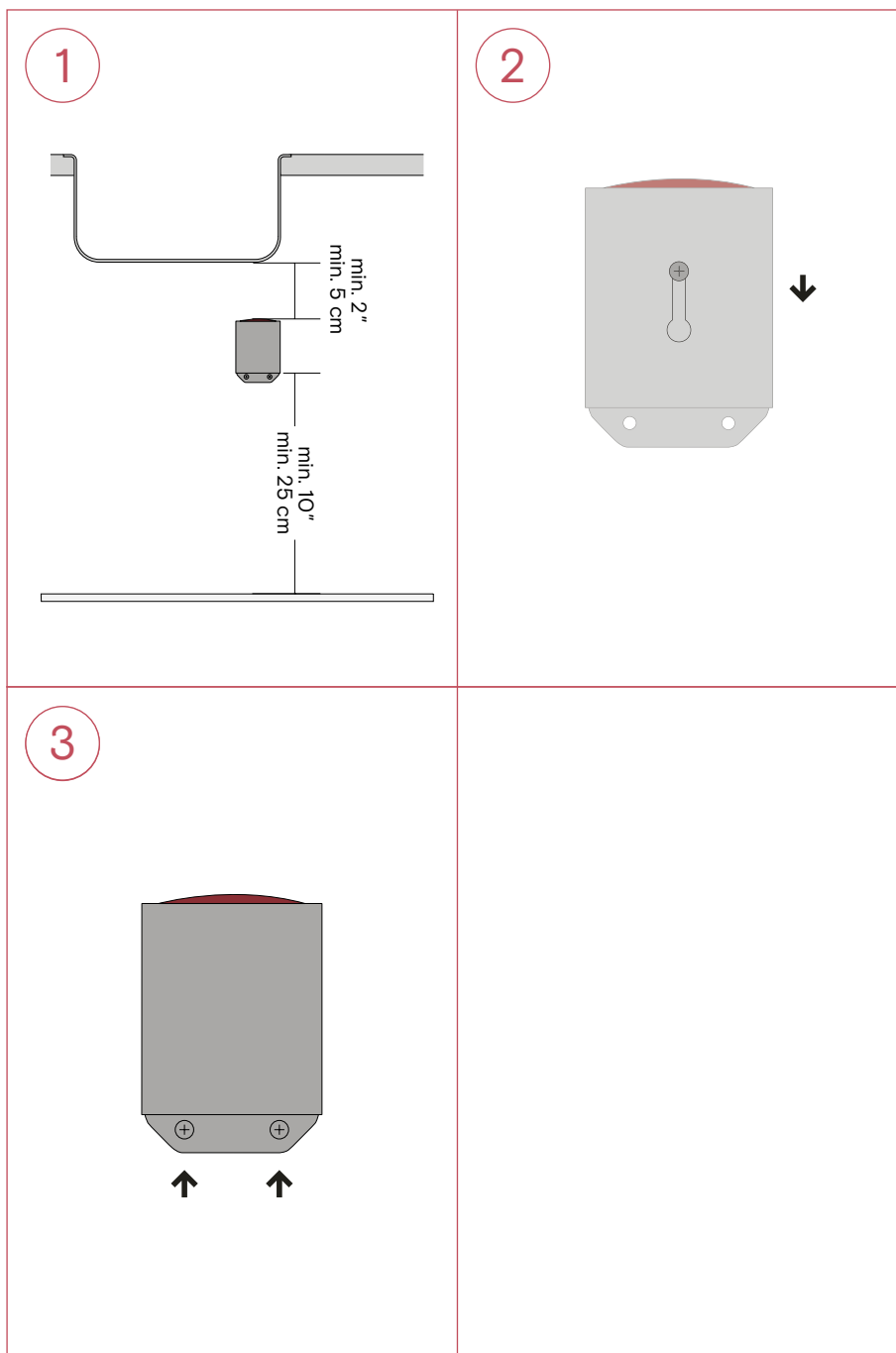
en Contents of the pack

1. Bracket, Cold Water Filter cartridge and two plastic hoses
2. T-piece, locking clip and two fibre washers
3. Elbow, four cable clips and three screws
4. Shut-off valve 3/8", two hose screens and blanking cap



A

Fitting Cold Water Filter bracket



1. Positioning the bracket

Make sure that the bracket is positioned to set at least 2 inches or 5 centimeters from underside of the sink or work surface, with at least 10 inches or 25 centimeters of space between the base of the bracket and the base of the cabinet.

2. Fitting the bracket

Secure one screw at selected location and mount the Cold Water Filter bracket.

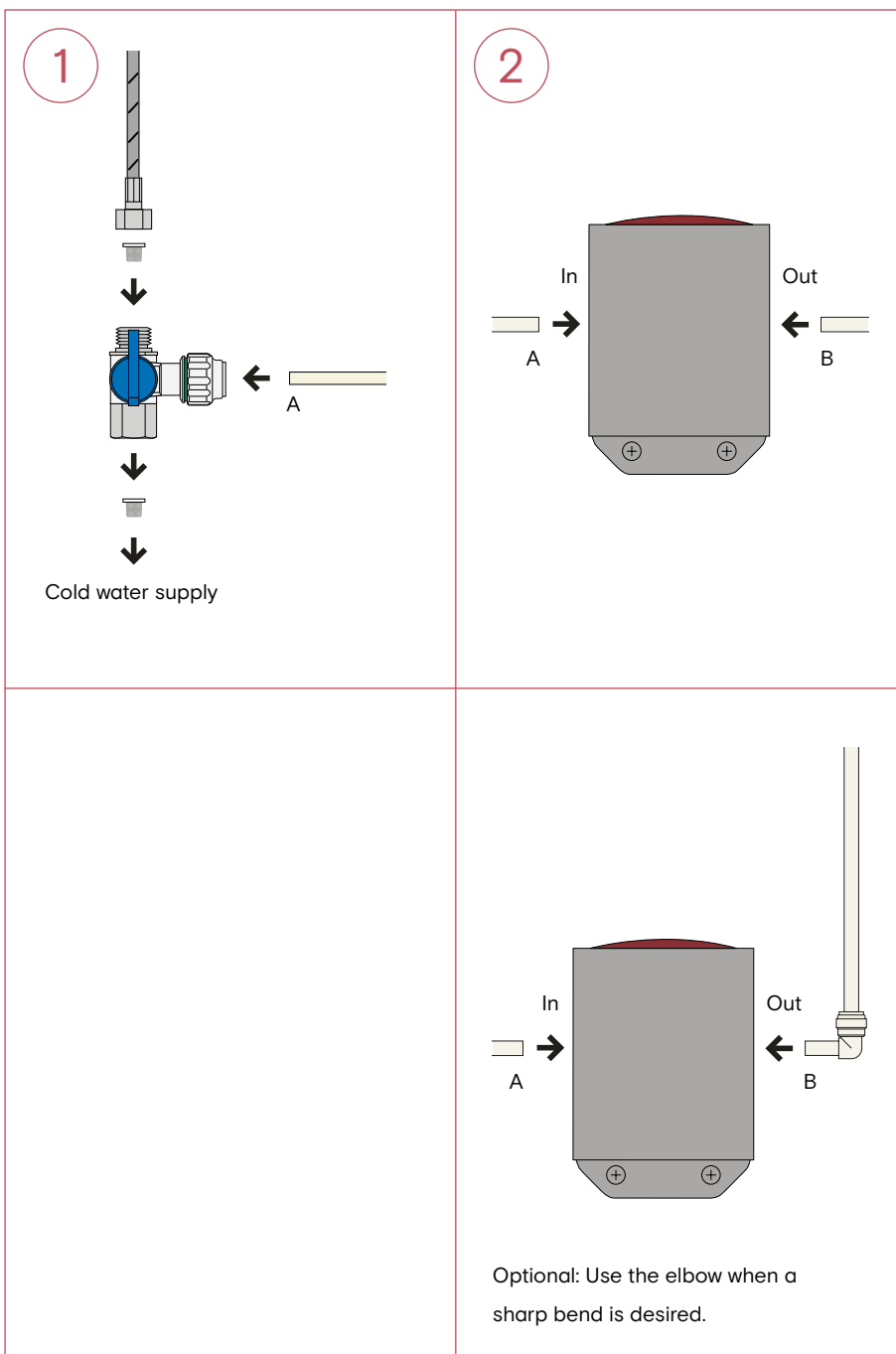
3. Securing the Cold Water Filter

Fixate the bracket by using the two remaining screws.

B

Connecting water

- When fitting the Cold Water Filter to an existing Quooker, switch off the Quooker by pressing the 'Q' button at the top of the tank and then unplug it from the socket.
- Please note: The plastic hoses will be connected to push fittings.
No extra sealants are required. The plastic hoses should be installed without tension and sharp bends.
- When connecting the flexible hoses, only the supplied washer or hose screen should be used. Do not use any liquid sealants.



1. Connecting the T-valve

Shut off the main water supply. Disconnect the cold water supply hose of the mixer tap, Fusion or Flex. Connect the shut-off valve to a 3/8" male connection on the cold water supply (or in case of a PRO3 tank, the inlet reducing valve) using the hose screen provided. Reconnect the mixer tap, Fusion or Flex cold water supply to the T-valve using the other supplied hose screen. When installing the Cold Water Filter with a Nordic single tap, screw the blanking cap onto the male thread of the T-valve. Push the plastic hose (A) firmly into the T-valve. Turn the ring of the coupling until the green marking is no longer visible.

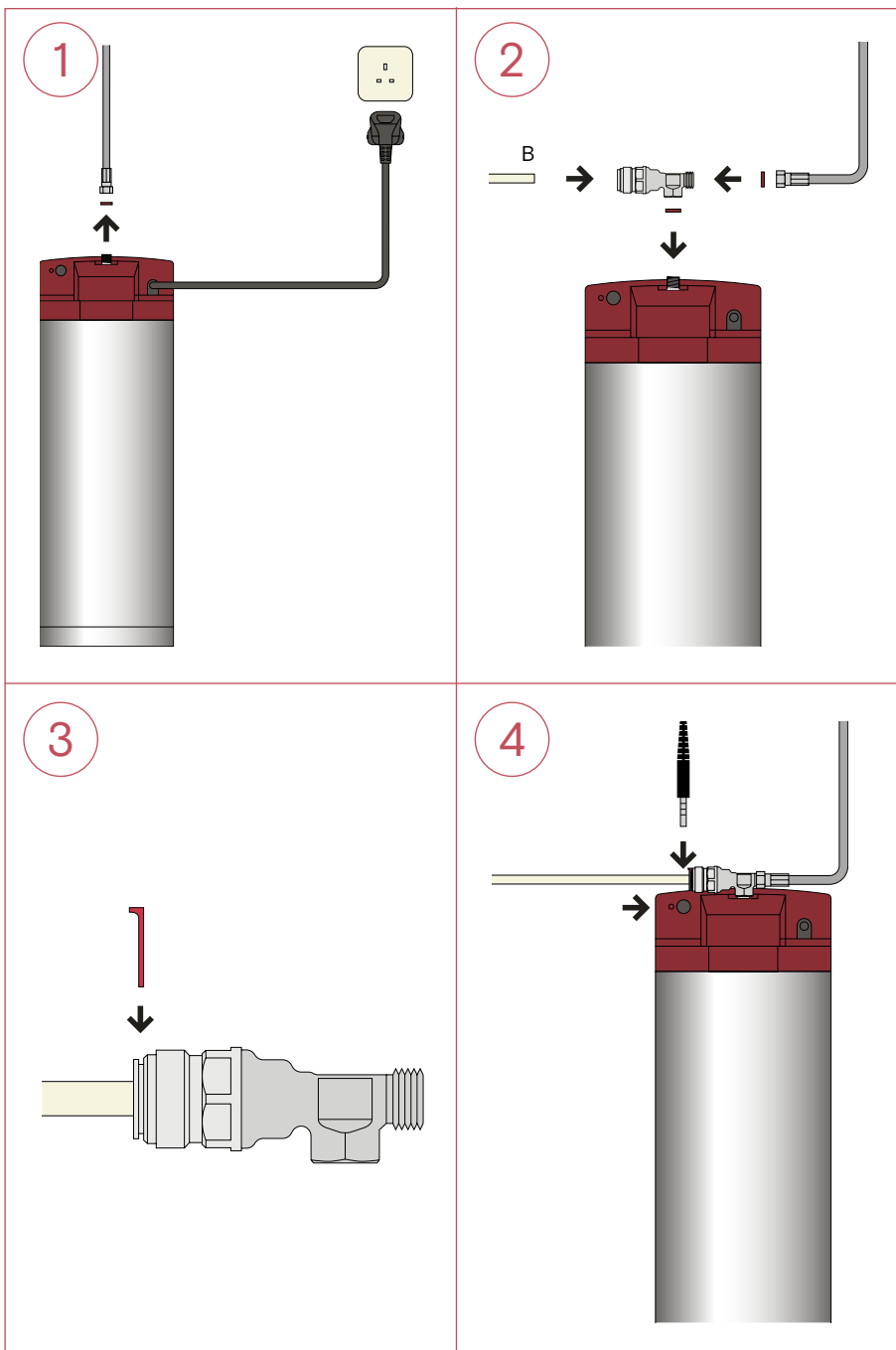
2. Connecting the bracket

Push plastic hose A firmly into the inlet marked "IN" on the bracket. Push the plastic hose B firmly into the outlet marked "OUT" on the bracket.

C

Connecting with tank

- Important: Let the tap hose cool down before disconnecting.
- The tank cover has two jack-plug ports, one for your tap LED cable and a second covered port which will be used for the Cold Water Filter.



1. Disconnecting tank

Disconnect the tap hose from the top of the tank using size 10 or 12 and 14 spanners.

2. Reconnect tank using T-piece

Connect the T-piece to the tank using size 10 and 14 spanners and the small fibre washer supplied. Connect the tap hose to the T-piece using the second small fibre washer. Make sure the tap hose does not block the jack-plug ports on the tank.

3. Place locking clip

Secure the T-piece using the locking clip.

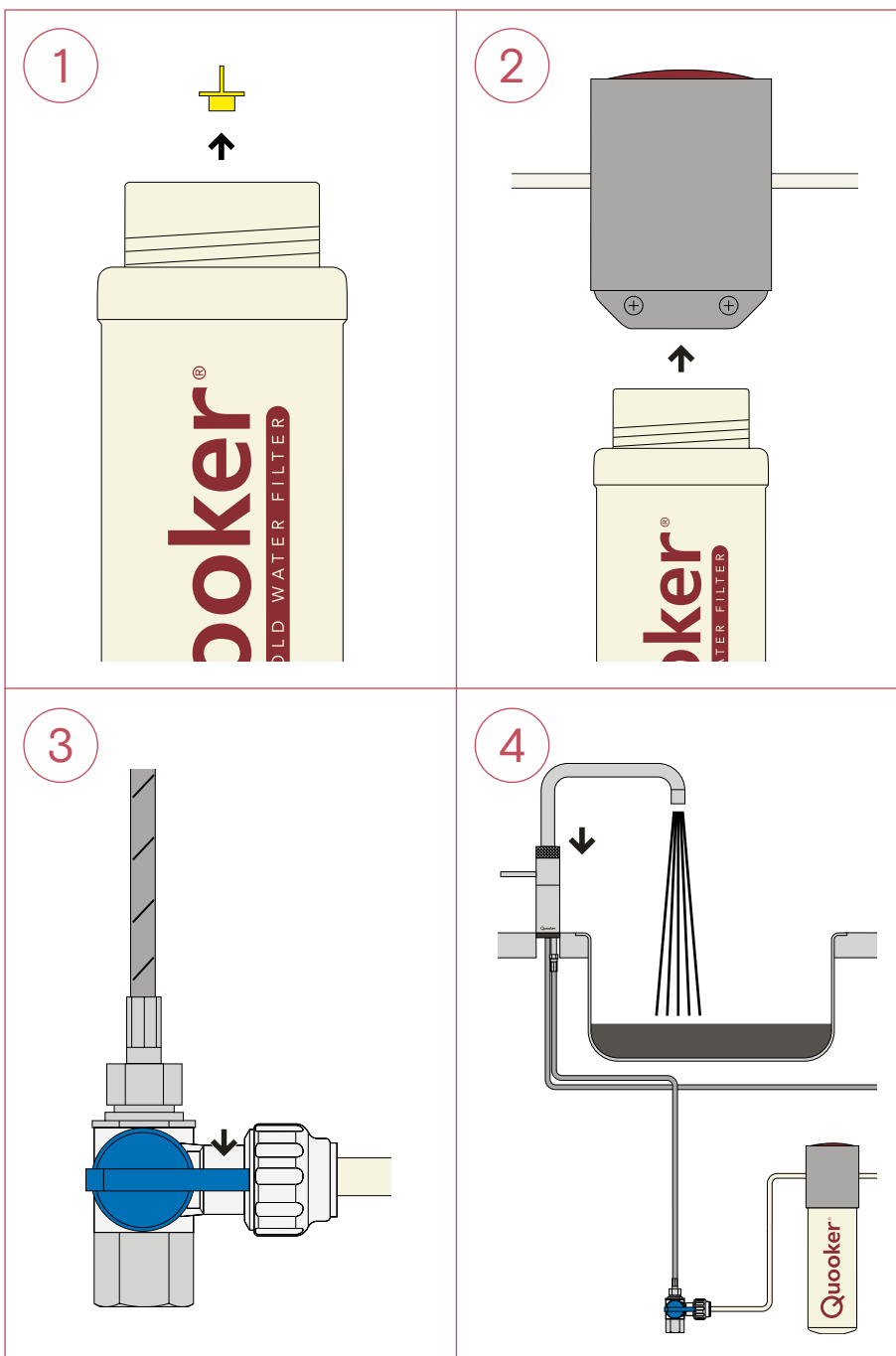
4. Electrical connection

Remove the plastic protective cover from the second jack-plug port provided at the back of the tank cover. Connect the Cold Water Filter by plugging the LED cable into the second jack-plug port. Please note: the supplied cable clips can be added to route the LED cable along the plastic hoses.

D

Using Cold Water Filter

- The lifespan of a new Cold Water Filter cartridge is twelve months.
- After twelve months the Cold Water Filter will automatically give an audible signal after use of filtered water.
- The flow rate of the filtered water will be significantly lower than the unfiltered water.



1. Preparing the cartridge

Remove the yellow plug from the water filter cartridge.

2. Fitting the cartridge

Screw in the cartridge by turning it anticlockwise until it stops. Do not overtighten.

3. Opening the T-valve

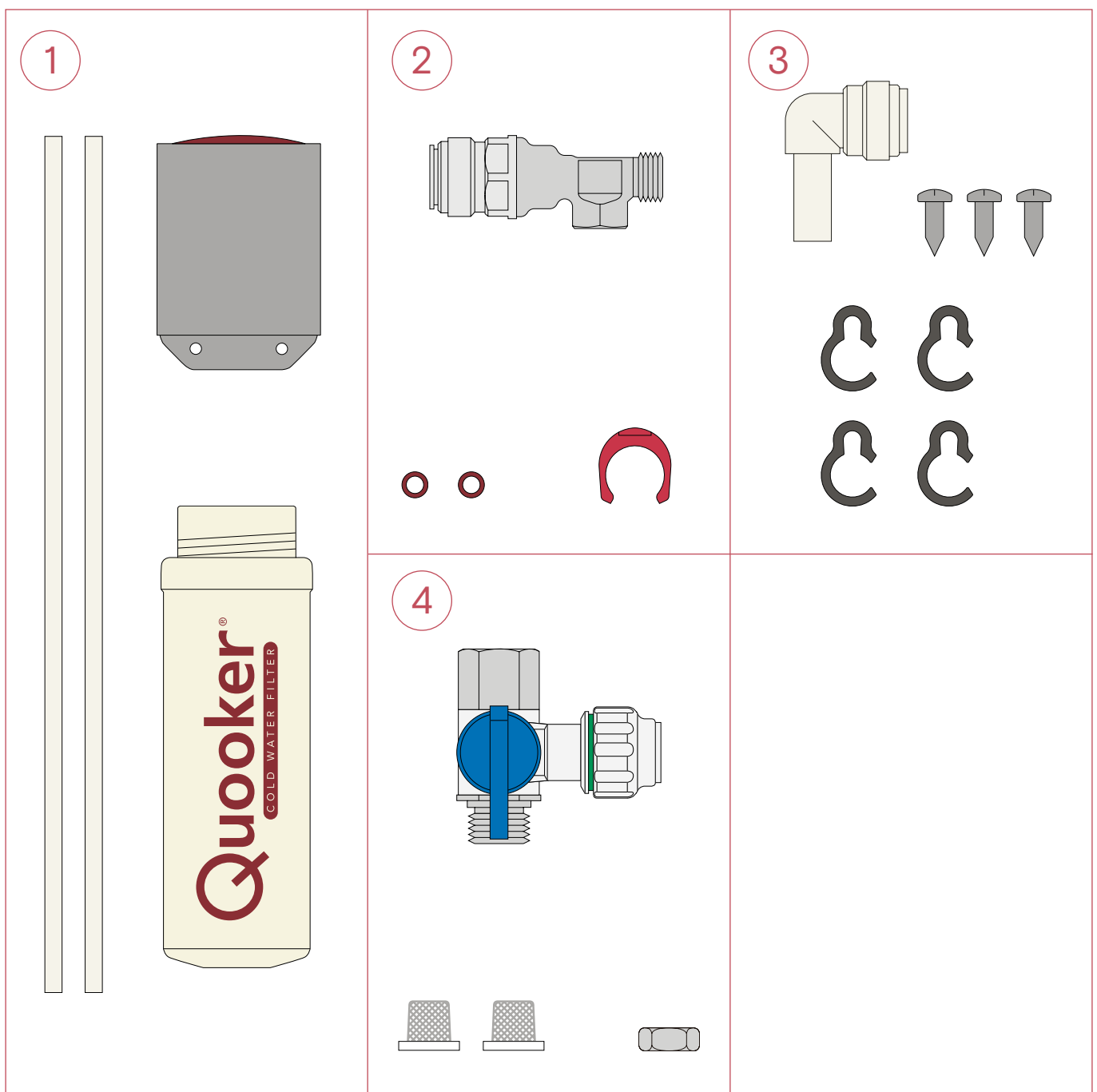
Open the T-valve by turning the blue handle in line with the plastic hose.

4. Flushing the cartridge

Switch on the main water supply and check for leaks. Plug the tank into the socket and turn it on. To activate filtered water, hold down the handle (textured ring) on the Fusion, Flex or Nordic single tap until the LED turns blue, then turn. Let the water run through the cartridge for 5 minutes before use. Black water will flow out initially. This is Norit carbon from the filter and is completely harmless. If the Cold Water Filter function is not available immediately, turn the Quooker off and on again.

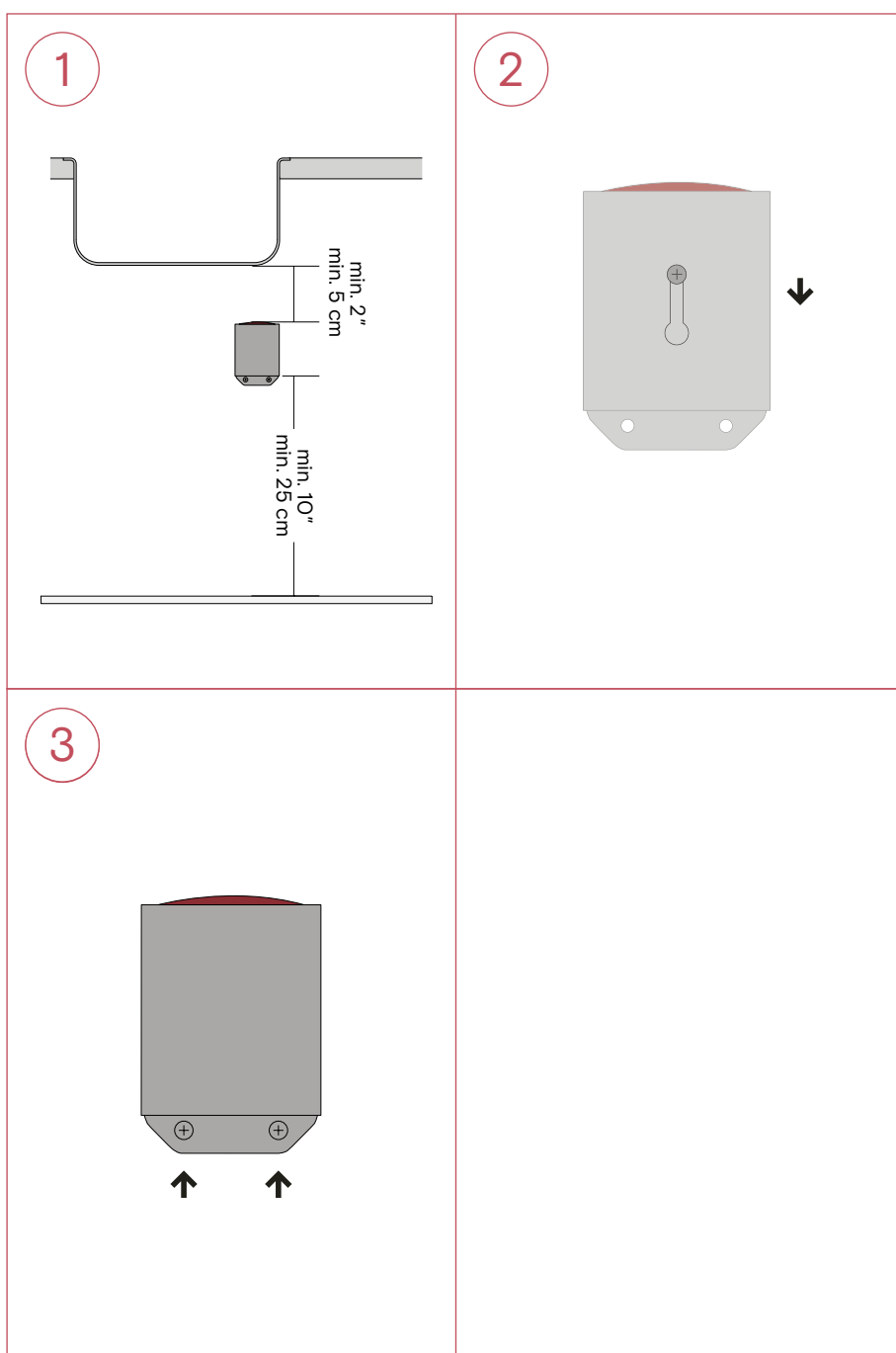
es Contenido del paquete

1. Soporte, cartucho del Cold Water Filter y dos tubos de plástico
2. Racor en T, clip de bloqueo y dos juntas de fibra
3. Racor, abrazaderas de cables y tres tornillos
4. Válvula en T de 3/8", dos filtros de 3/8" y tapa obturadora



A

Montaje del soporte del Cold Water Filter



1. Instalación del soporte

Asegurarse de que el soporte esté colocado al menos a 5 cm de la parte inferior del fregadero o de la superficie de trabajo, y con al menos 25 cm de espacio entre la base del mismo y la del mueble.

2. Montaje del soporte

Fijar un tornillo en el punto elegido previamente y montar el soporte del Cold Water Filter.

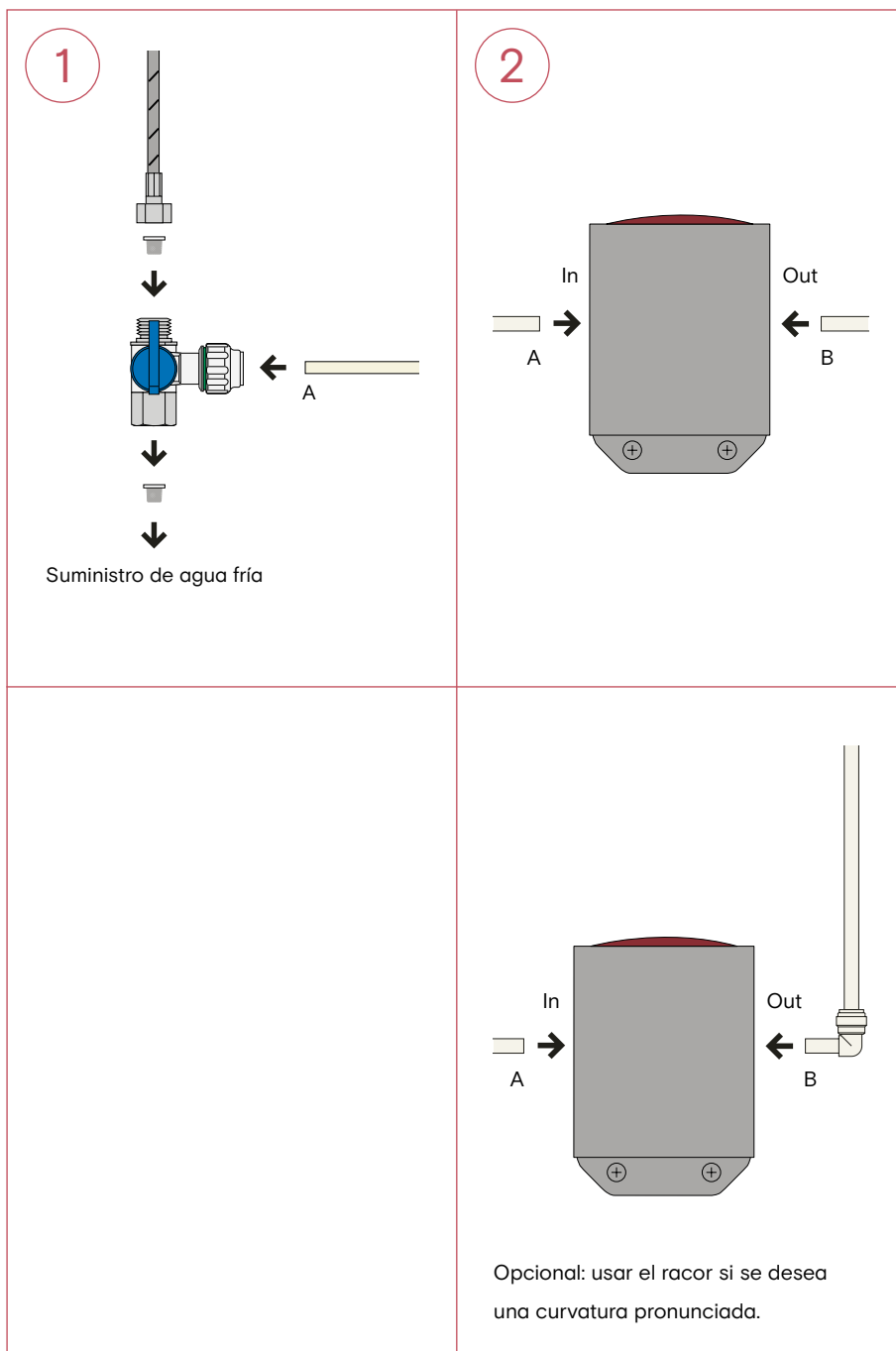
3. Fijación del Cold Water Filter

Fijar el soporte usando los dos tornillos restantes.

B

Conexión del agua

- Al montar el Cold Water Filter en un Quooker existente, apagar el dispositivo Quooker pulsando el botón «Q» de la parte superior del depósito y, a continuación, desenchufarlo de la toma.
- Nota: Los tubos de plástico se conectan al racor a presión. No son necesarios selladores adicionales. Los tubos de plástico deben instalarse sin tensión ni curvas pronunciadas.
- Al conectar los tubos de metal, usar solo la arandela o la pantalla para tubos incluidos. No utilizar selladores líquidos.



1. Conexión de la válvula en T

Cerrar las dos válvulas de cierre.

Desconectar el tubo de entrada de agua fría del grifo mezclador, Fusion o Flex.

Conectar la válvula en T a la entrada de agua fría utilizando el filtro de 3/8" incluido.

Reconectar la entrada de agua fría del grifo mezclador, Fusion o Flex a la válvula en T usando el otro filtro de 3/8" incluido. Cuando se instala el Cold Water Filter con un grifo único Nordic, enroscar la tapa obturadora en la rosca macho de la válvula en T. Introducir con firmeza el tubo de plástico (A) en la válvula en T. Girar el anillo del racor hasta que la marca verde deje de ser visible.

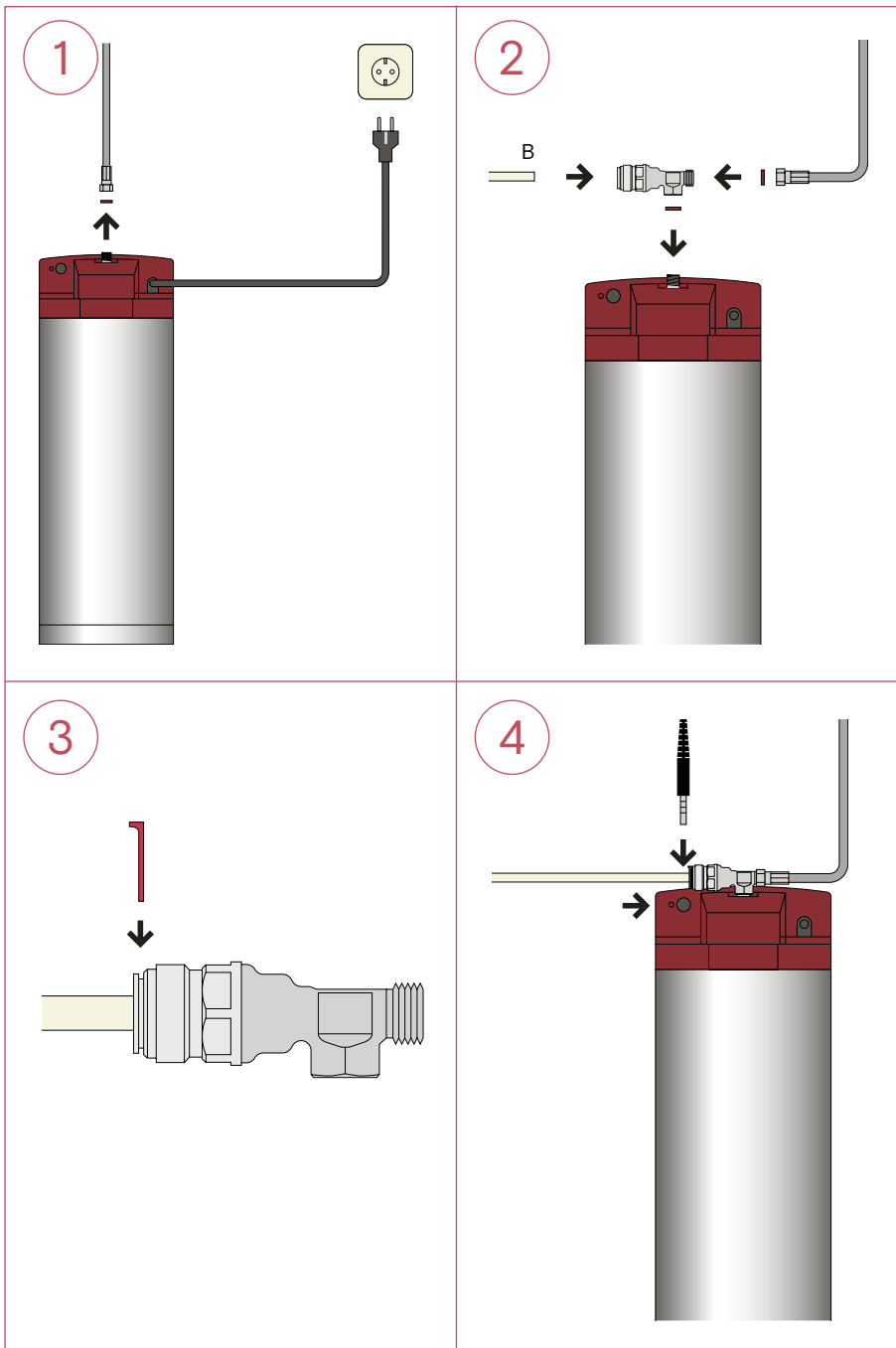
2. Conexión del soporte

Introducir con firmeza el tubo de plástico A en la entrada marcada con «IN» del soporte. Introducir con firmeza el tubo de plástico B en la salida marcada con «OUT» del soporte.

C

Conexión al depósito

- Importante: Dejar enfriar el tubo del grifo antes de desconectarlo.
- La cubierta del depósito tiene dos puertos jack, uno para el cable LED del grifo y otro cubierto que se usará para el Cold Water Filter.



1. Desconexión del depósito

Desconectar el tubo del grifo de la parte superior del depósito con llaves del 12 y del 14.

2. Reconexión del depósito mediante el racor en T

Conectar el racor en T al depósito usando llaves del 12 y del 14, así como la pequeña junta de fibra incluida. Conectar el tubo del grifo al racor en T usando la segunda pequeña junta de fibra. Asegurarse de que el tubo del grifo no bloquee los puertos jack del depósito.

3. Colocación del clip de bloqueo

Fijar el racor en T usando el clip de bloqueo.

4. Conexión eléctrica

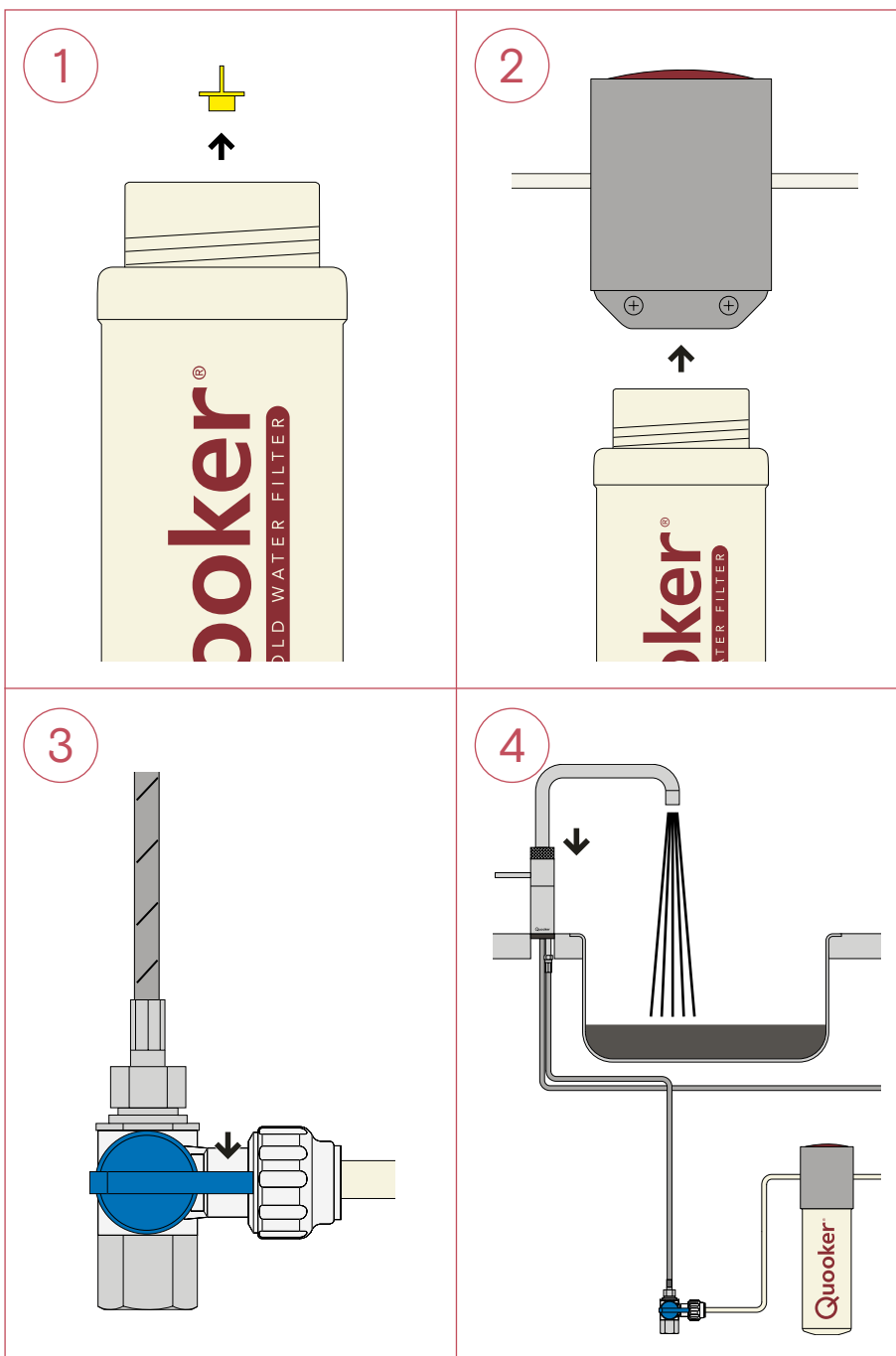
Retirar la cubierta de protección de plástico del segundo puerto jack situado en la parte trasera de la cubierta del depósito. Conectar el Cold Water Filter introduciendo el cable LED en el segundo puerto jack.

Nota: Se pueden añadir las abrazaderas para cables incluidas para hacer pasar el cable LED a lo largo de los tubos de plástico.

D

Uso del Cold Water Filter

- La duración de un cartucho nuevo del Cold Water Filter es de 12 meses.
- Tras los 12 meses, después del uso de agua filtrada, el Cold Water Filter emitirá automáticamente una señal acústica.
- El caudal de agua filtrada será significativamente menor que el del agua no filtrada.



1. Preparación del cartucho

Retirar la tapa amarilla del cartucho del filtro de agua.

2. Montaje del cartucho

Enroskar el cartucho girándolo en sentido antihorario hasta que pare. No apretar en exceso.

3. Apertura de la válvula en T

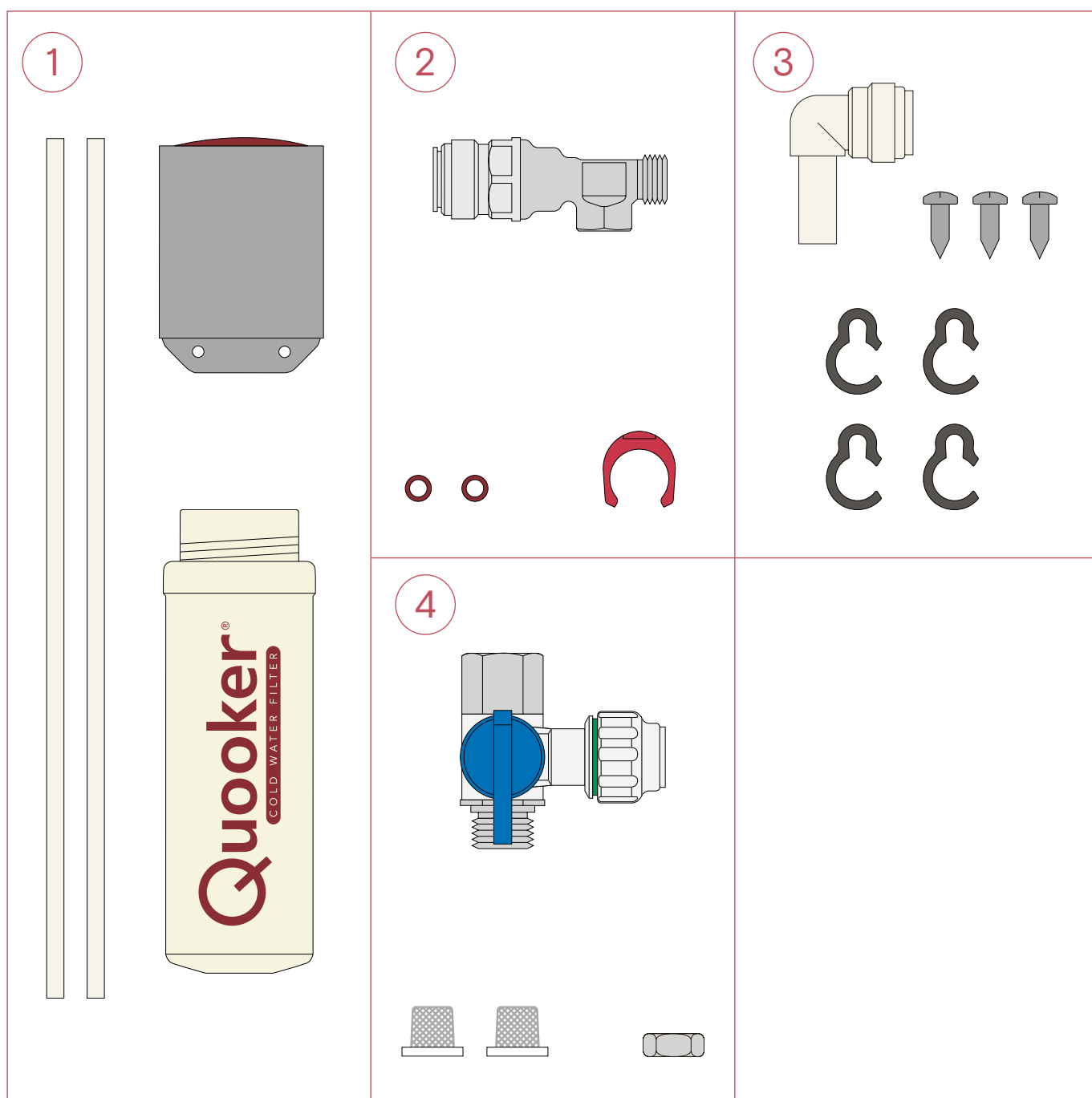
Abrir la válvula en T girando la manilla azul de modo que esté alineada con el tubo de plástico.

4. Enjuague del cartucho

Abrir las válvulas de cierre y comprobar si hay pérdidas. Enchufar el depósito y encenderlo. Para activar el agua filtrada, presione y sostenga el anillo texturizado del grifo único Fusion, Flex o Nordic hasta que el indicador LED se ilumine en azul. A continuación, girar. Dejar fluir el agua por el cartucho durante 5 minutos antes de su uso. Inicialmente el agua será negra; se trata del carbón Norit del filtro y es completamente inocuo. Si el Cold Water Filter no funciona de inmediato, apagar y volver a encender el Quooker.

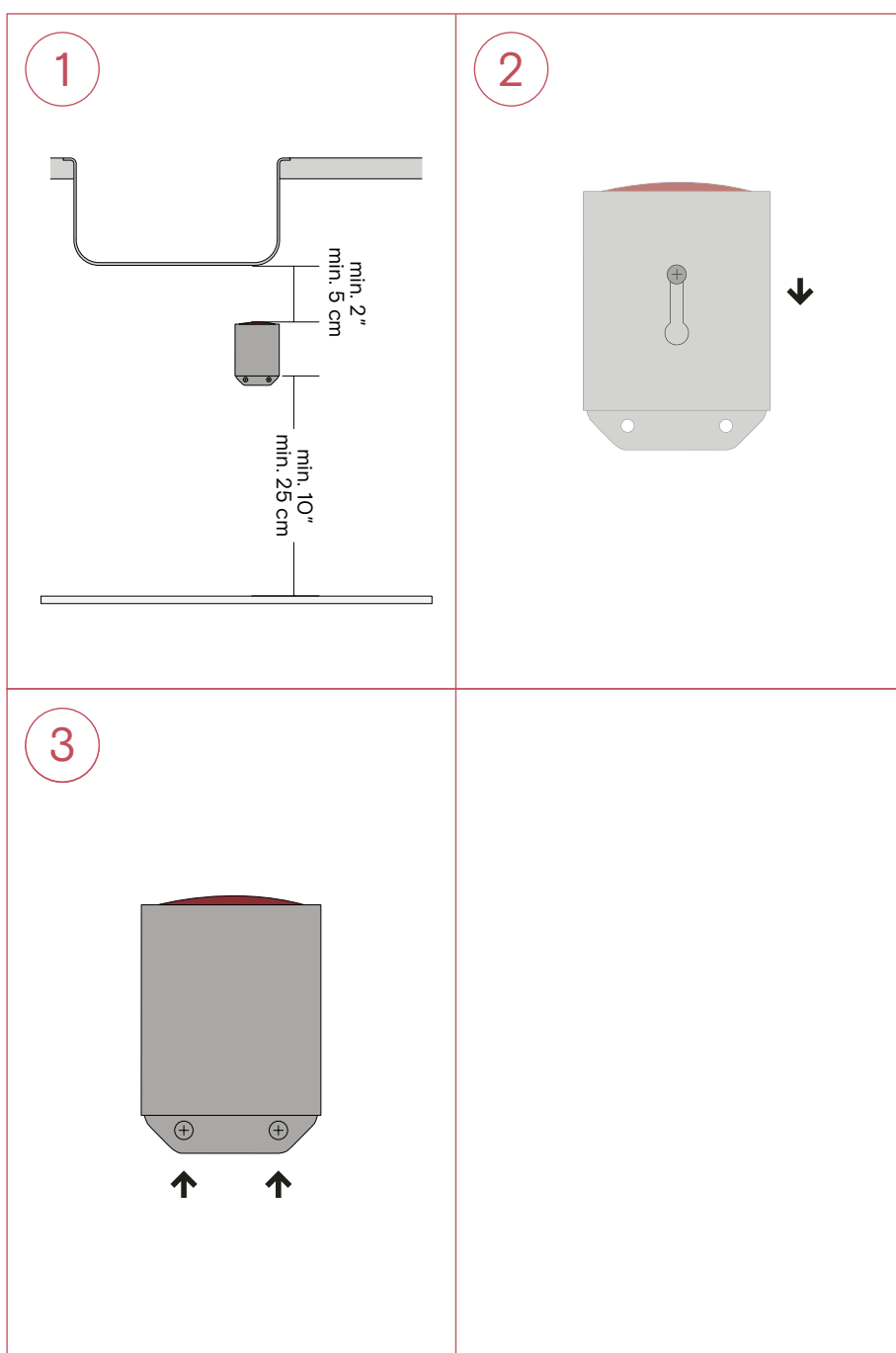
pt Conteúdo da embalagem

1. Suporte, cartucho de Cold Water Filter e dois tubos de plástico
2. União em T, clip de bloqueio e duas anilhas de fibra
3. Junção, grampos de cabo e três parafusos
4. T-válvula 3/8", dois filtros de rede e porca de encaixe



A

Montagem do suporte do Cold Water Filter



1. Instalação do suporte

Assegurar que o suporte é posicionado a pelo menos 5 cm do fundo do lava-loiça ou da bancada, com pelo menos 25 cm de espaço entre a base do suporte e a base do armário.

2. Montagem do suporte

Fixar um parafuso no local escolhido e montar o suporte do Cold Water Filter

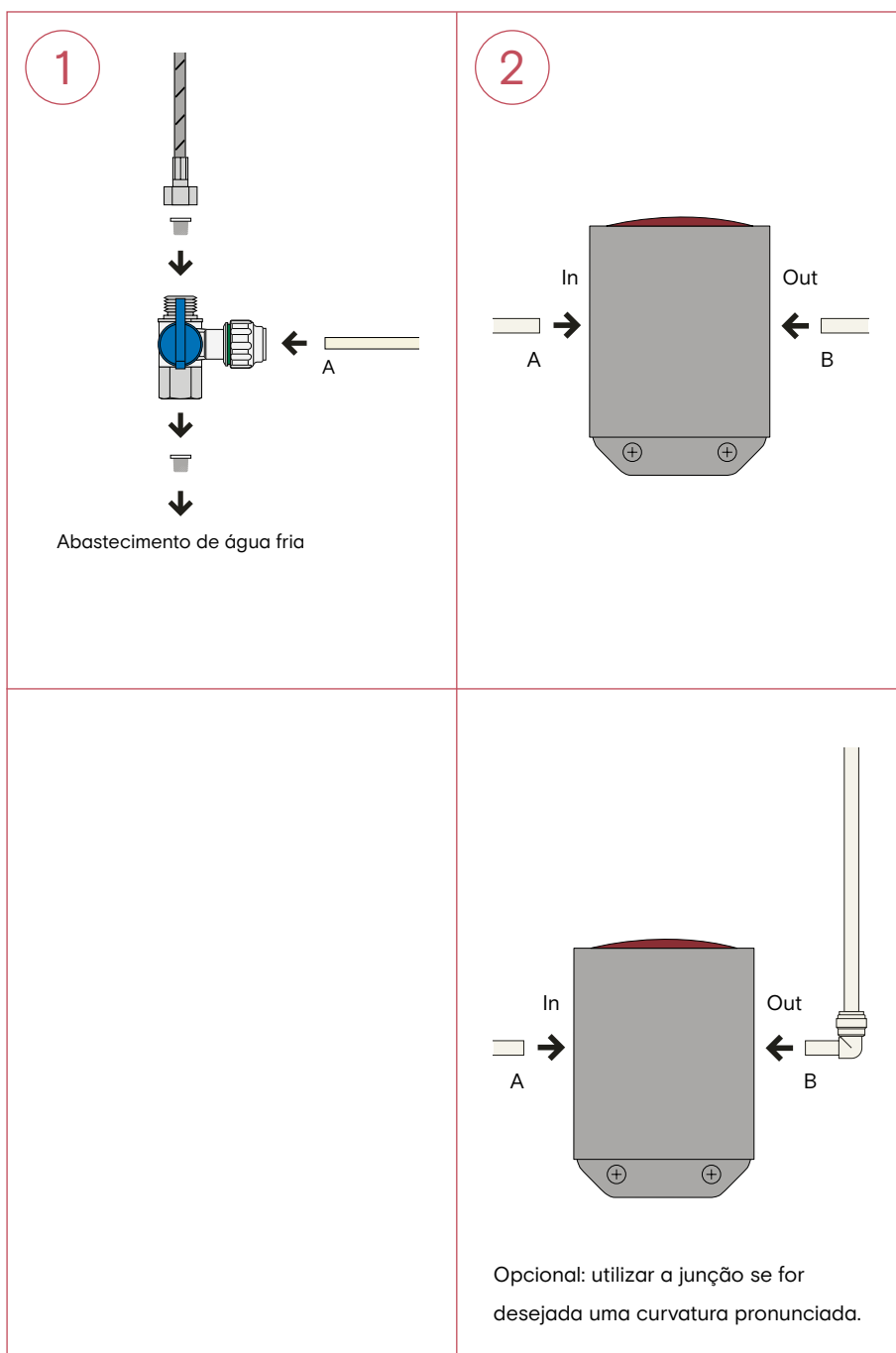
3. Fixação do Cold Water Filter

Fixar o suporte utilizando os dois parafusos restantes.

B

Ligação de água

- Ao montar o Cold Water Filter num Quooker existente, desligue o dispositivo Quooker pressionando o botão 'Q' no topo do depósito, depois desligue a ficha da tomada de corrente.
- Nota: os tubos de plástico serão ligados aos acessórios de pressão. Não são necessários selantes adicionais. Os tubos de plástico devem ser instalados sem tensão e/ou curvas pronunciadas.
- Ao ligar bichas metálicas, utilizar apenas a arruela ou a protecção do tubo fornecida. Não utilizar vedantes líquidos.



1. Ligação da válvula T

Fechar as duas válvulas de bloqueio. Desconectar o tubo de alimentação de água fria da torneira misturadora, Fusion ou Flex. Ligar a válvula T ao abastecimento de água fria utilizando o filtro de rede fornecido. Voltar a ligar a torneira misturadora, Fusion ou Flex, ao abastecimento de água fria na válvula T, utilizando o outro filtro de rede fornecido. Ao instalar o Cold Water Filter com uma Nordic single tap aparafusar a tampa da tomada na rosca macho da válvula T. Empurrar o tubo de plástico (A) firmemente para dentro da válvula T. Rodar o anel do encaixe até que a marcação verde deixe de ser visível.

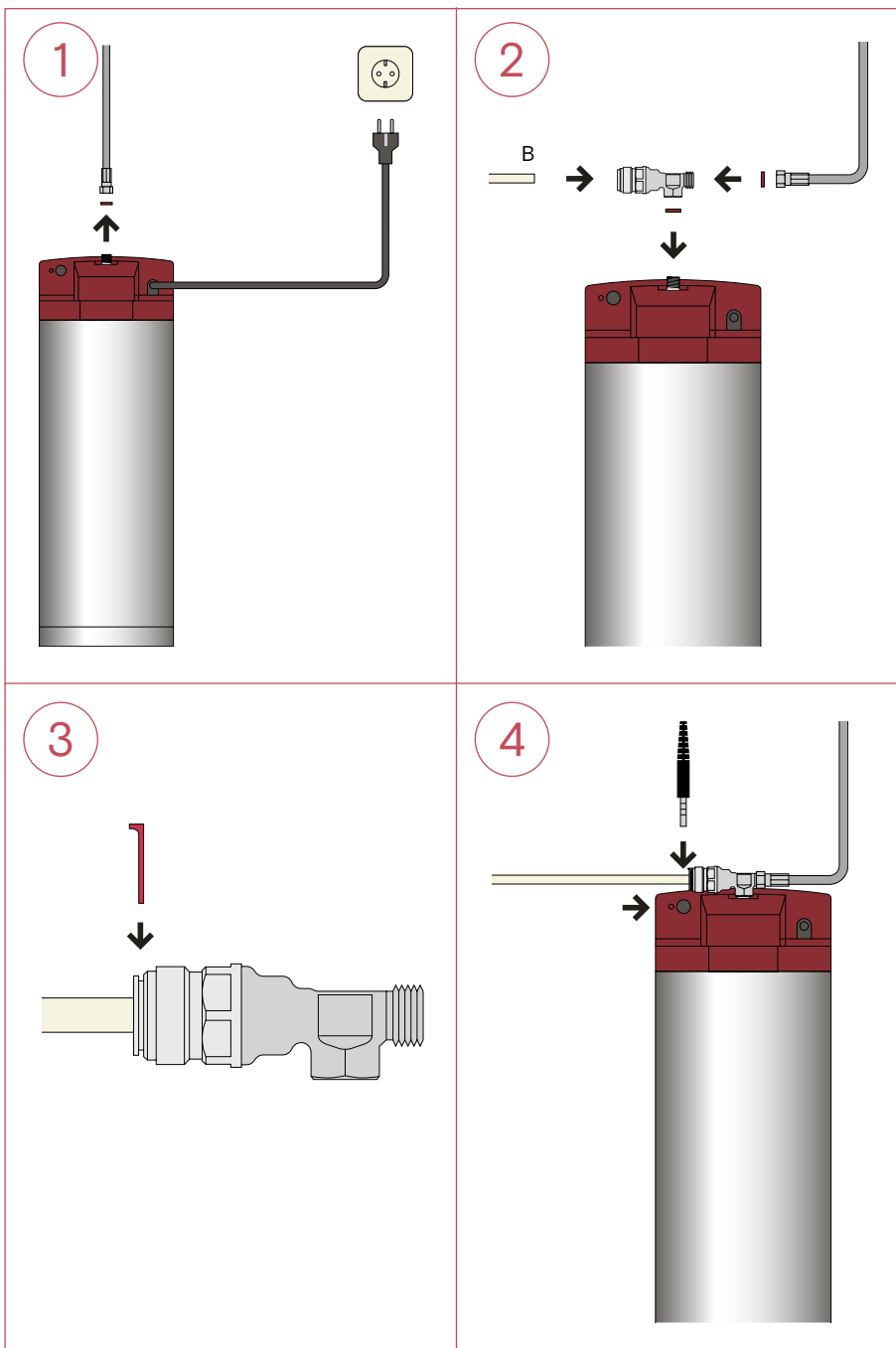
2. Ligar o suporte

Empurrar o tubo de plástico A firmemente para dentro da entrada marcada com "IN" no suporte. Empurrar o tubo de plástico B firmemente para a saída marcada "OUT" no suporte.

C

Ligação do depósito

- Importante: Deixar arrefecer a bicha da torneira antes de a desinstalar.
- A tampa do depósito tem duas entradas jack, uma para o cabo LED e uma segunda porta coberta que será utilizada para o Cold Water Filter.



1. Desligar o depósito

Desconectar a bicha da torneira do topo do depósito usando chaves de 12 e 14 mm.

2. Reconexão do depósito com a união em T

Ligar a união em T ao depósito usando chaves de 12 e 14 mm e a pequena anilha de fibra fornecida. Ligar a bicha da torneira à peça em T utilizando a segunda pequena anilha de fibra. Assegurar que a bicha da torneira não bloqueia as entradas jack no depósito.

3. Posicionamento do clip de fecho

Fixar a união em T usando o clip de bloqueio.

4. Ligação elétrica

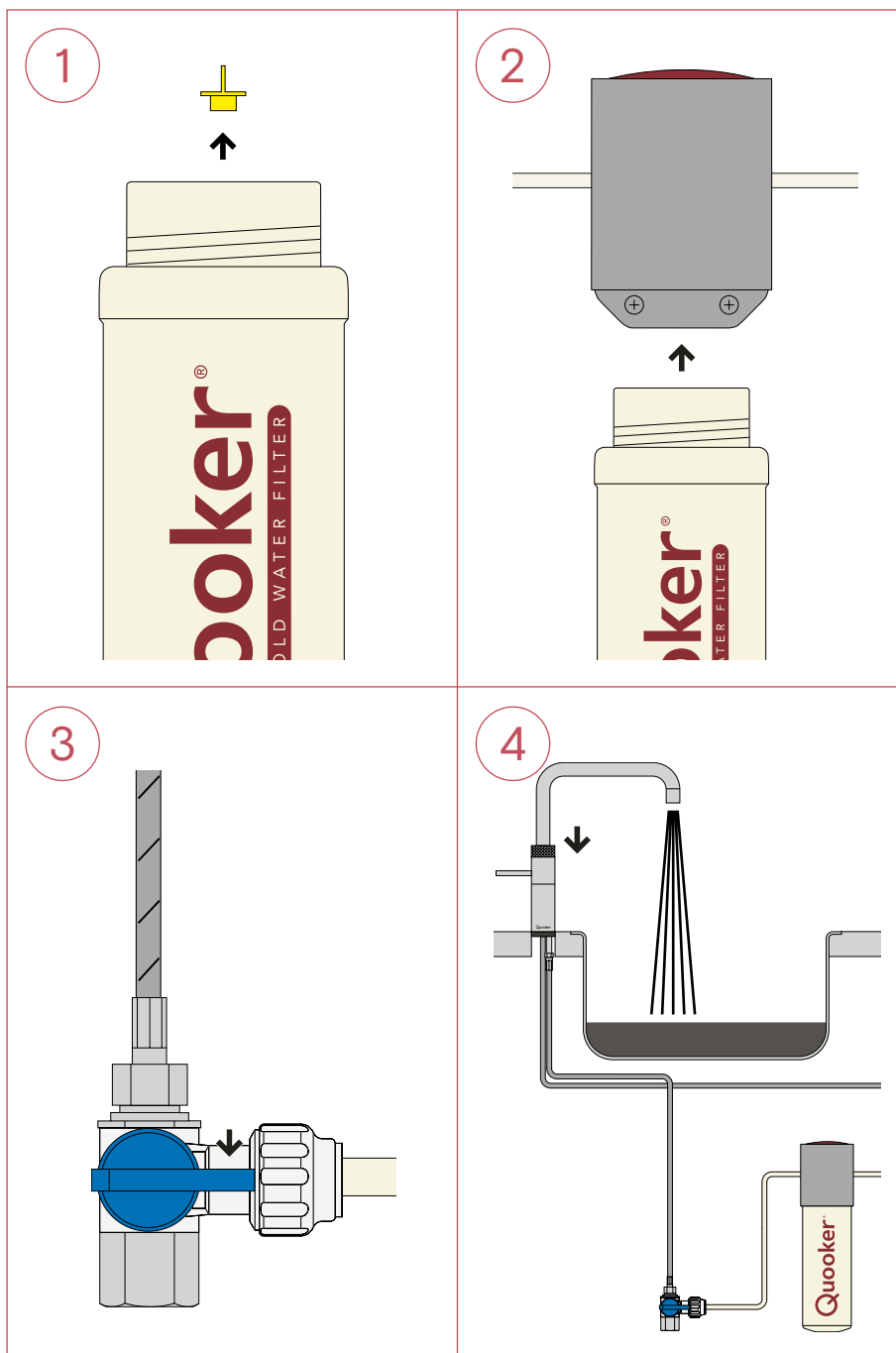
Remover a tampa protetora de plástico da segunda entrada jack na parte de trás da tampa do depósito. Ligar o Cold Water Filter inserindo o cabo LED na segunda porta jack.

Nota: os grampos de cabo fornecidos podem ser usados para fazer correr o cabo LED ao longo dos tubos de plástico.

D

Utilização do Cold Water Filter

- A vida útil de um novo cartucho de Cold Water Filter é de doze meses.
- Após doze meses, o Cold Water Filter emitirá automaticamente um sinal sonoro quando a água filtrada for utilizada.
- O caudal de água filtrada será significativamente mais baixo do que o da água não filtrada.



1. Preparação do cartucho

Retirar a tampa amarela do cartucho do filtro de água.

2. Montagem do suporte

Enroscar o cartucho rodando-o no sentido contrário aos ponteiros do relógio até parar. Não apertar demasiado.

3. Abertura da válvula T

Abrir a válvula T rodando a pega azul de modo a que fique nivelada com o tubo de plástico.

4. Lavagem do cartucho

Abrir as torneiras de bloqueio (de esquadria) e verificar a existência de fugas. Ligar o depósito na tomada de corrente. Para ativar água filtrada, pressionar e segurar o anel texturizado na base da torneira simples Fusion, Flex ou Nordic até o LED ficar azul, depois rodar. Deixar a água correr através do cartucho durante 5 minutos antes da sua utilização. Se a função Filtro de Água Fria não estiver imediatamente disponível, desligar e voltar a ligar o Quooker.

Quooker®

www.quooker.com