



Ice Maker - Fabricador de hielo

FRECAN



Versiones/precios

Acabado	Ref.	P.V.R.
A.Inox	55000	2.690 €

Descripción

- FABRICADOR DE CUBITOS DE HIELO
- Medidas totales: 458 x 595 x 575 mm.

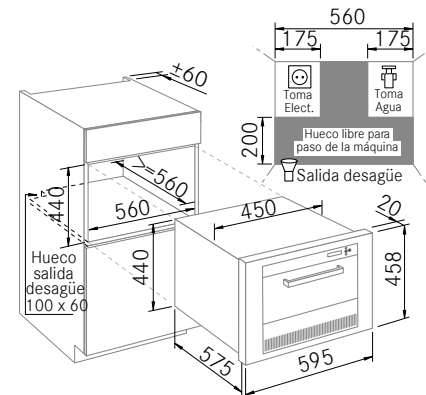
Características Generales

- Posibilidad de programación.
- Depósito de hielo de 8 Kg. con paro automático.
- Peso del cubito 22 gr.
- Regulador de espesor del cubito.
- Consumo de agua 3,5 litros/h.
- **NO CONSERVA LOS HIELOS.**

Suministro

- Producción de 10 Kg/día.
- 12 cubitos por ciclo. (35-40 min. ciclo.)

Diseño técnico



Requerimientos

- Toma directa a la red de agua.
- Conexión eléctrica 230 V.
- Toma de desagüe. (La máquina tiene 2 desagües)

*Hielo puro, transparente,
cristalino, sin huecos ni aristas.*

Perfecto para copas y combinados.
Gira en la copa y enfría sin aguar.



Hielo de alta calidad



El sistema ofrece un cubito de total transparencia. El cubito más apreciado por las bebidas Premium, tarda en derretirse lo justo para no ralentizar el enfriamiento. Ideal para vasos anchos.

Bandeja anti-bacterias



La bandeja de almacenamiento está fabricada en material anti-bacterias que permite su fácil limpieza y secado y dispone de un desagüe para evitar la humedad en los muebles.

Programador



Programador de encendido y apagado que permite disponer del hielo en el momento deseado para su uso proporcionando la mejor calidad y en la cantidad necesaria.