

saxun
Protección Solar



Pérgola Bioclimática Saxun
Saxun Bioclimatic Pergola Pergola Bioclimatique Saxun





Diseño **Design** Design

Bienestar **Well-being** Bien-être

Ahorro **Saving** Économie

Pérgola Bioclimática Saxun

Saxun Bioclimatic Pergola Pergola Bioclimatique Saxun

La Pérgola Bioclimática Saxun es un nuevo sistema de protección solar que le permitirá disfrutar de la vida al aire libre en cualquier época del año.

Con ella podrá ampliar su superficie habitable sin necesidad de realizar obra en cualquier ubicación, sean cuales sean sus características.

Regulará de forma natural la temperatura de su estancia, al tiempo que le protegerá de la radiación solar, lluvia, viento o cualquier otra inclemencia meteorológica.

De diseño moderno y atemporal, encajará perfectamente en todos los estilos arquitectónicos y presenta un sinfín de posibilidades de modulación, siendo la solución ideal para terrazas o jardines en hoteles y restaurantes.

Es por ello que este sistema brinda un alto grado de personalización, adaptándose a los diversos requerimientos estéticos y funcionales que se precisan en la actualidad, y que, junto a la amplia gama de colores y versátiles accesorios que ofrece, convertirán a la Pérgola Bioclimática Saxun en un producto imprescindible para todo el año... ¡Descúbralo por sí mismo!

Saxun Bioclimatic Pergola is a new sun protection system that allows you to enjoy the outdoors any time of the year.

It will give you more livable space, without the need for building work, anywhere.

The pergola naturally regulates the temperature inside, and at the same time protects you from the sun, rain, wind or any inclement weather.

With a modern, timeless design, it fits seamlessly with any architectural style and comes with endless modular options. It is the perfect solution for hotel and restaurant terraces and gardens.

This system is highly customisable and can be tailored to the many aesthetic and functional requirements of today. It comes with a broad range of colours and versatile accessories, making the Saxun Bioclimatic Pergola an essential part of your life all year long... Discover it for yourself!

La Pergola Bioclimatique Saxun est un nouveau système de protection solaire qui vous permettra de profiter de la vie en plein air quel que soit l'époque de l'année.

Elle vous permettra d'agrandir votre surface habitable sans réalisation de gros œuvre, quelles que soient les caractéristiques de votre emplacement.

Elle réglera naturellement la température de votre habitat et vous protégera de la radiation solaire, de la pluie, du vent ou de toute autre intempérie.

Grâce à son design moderne et intemporel, elle s'intégrera parfaitement dans tous les environnements et vous offrira une infinité de combinaisons modulaires. Il s'agit de la solution idéale pour terrasses ou jardins d'hôtels ainsi que pour restaurants.

Ce système fait preuve d'une grande capacité de personnalisation, il s'adapte aux exigences esthétiques et fonctionnelles demandées actuellement. Sa large gamme de couleurs et sa collection d'accessoires contribueront à faire de la Pergola Bioclimatique Saxun un produit incontournable durant toute l'année... Découvrez-le vous-même!

1 | Diseño

Design Design

Atractiva y versátil, adaptable a cualquier relieve arquitectónico.

Attractive and versatile, fits in with any architecture.

Séduisante et multifonctionnelle, elle s'adapte à tous les reliefs architecturaux.

2 | Bienestar

Well-being Bien-être

Crearé nuevos ambientes para fomentar su libertad y privacidad.

Creates new ambiances to give a feeling of freedom and privacy.

Elle créera des ambiances nouvelles qui renforceront votre liberté et votre privacité.

3 | Ahorro

Saving Économie

Le ayudará a gestionar y economizar la energía consumida.

Helps you manage and economise your energy use.

Elle vous aidera à gérer et économiser votre consommation d'énergie.



Elegante y silenciosa

Elegant and silent Élégante et silencieuse

La Pérgola Bioclimática Saxun es una estructura impermeable con lamas de aluminio orientables que, gracias a su motorización, posibilitan su libre movimiento.

Con una estética de vanguardia, se asegura un diseño atemporal adaptable a los ambientes más diversos. Un aspecto refinado y robusto que garantiza su durabilidad.

Gracias al diseño de sus componentes, también se puede decir que, es un sistema totalmente silencioso. Los bastidores portan un **sistema de sellado perimetral registrado** que actúa contra la lluvia transversal, evitando el posible sonido originado por el roce con los testeros de las lamas, y el movimiento provocado por la acción del viento.

Dicho felpudo tampoco deja pasar la luz directa y/o por reflexión en los puntos de unión entre lamas y entre lamas y marco.

Saxun Bioclimatic Pergola is a weatherproof structure with motorised, adjustable aluminium louvers that allow it to move about freely.

Its avant-garde design is timeless and fits in with all kinds of ambiances. Its elegant yet robust look guarantees durability.

It is also completely silent due to the way its components have been designed. The racks bear a **perimeter sealing system registered** that protects against sideways rain, preventing any noise that might be caused by friction with the louver side caps, and movement caused by wind.

This seal also prevents sunlight from directly entering or being reflected at the joins between the louvers and between the louvers and the frame.

La Pergola Bioclimatique Saxun est une structure imperméable à lames d'aluminium orientables qui fait appel à la motorisation pour offrir une grande liberté de mouvement.

Grâce à une esthétique d'avant-garde elle offre un design intemporel qui s'adapte aux types d'habitations les plus variées. Un aspect raffiné et robuste qui garantit sa durabilité.

Grâce à la conception de ses composants, on peut également dire qu'il s'agit d'un système totalement silencieux. Les châssis incorporent un **système de scellement périmétrique breveté** qui empêche l'entrée de pluie transversale. Celui-ci évite les éventuels bruits de frottements avec les têtes des lames ainsi que le mouvement provoqué par l'action du vent.

Ce felpudo ne laisse pas non plus passer la lumière directe et/ou réfléchi sur les points d'union entre lames ainsi qu'entre lames et châssis.



Goma de sellado entre lamas que asegura la estanqueidad de la pérgola y anula el ruido de la vibración de las lamas provocadas por el viento.

There is rubber sealing between louvers which ensures that the pergola is watertight and prevents noise from the louvers vibrating caused by the wind.

Des joints en caoutchouc entre les lames garantissent l'étanchéité de la pergola et annulent le bruit des vibrations de celles-ci provoquées par le vent.



El sellado perimetral, además no deja pasar la luz directa y/o por reflexión en los puntos de unión entre lamas y entre lamas y marco.

This seal also prevents sunlight from directly entering or being reflected at the joins between the louvers and between the louvers and the frame.

De plus, le scellement périmétrique ne laisse pas passer la lumière directe et/ou réfléchi sur les points d'union entre lames ainsi qu'entre lames et châssis.



El sistema de motorización queda discretamente oculto entre lamas y bastidor, favoreciendo el conjunto estético de la pérgola.

The motorised system is discreetly hidden between the louvers and the rack to ensure an aesthetically-pleasing result.

Le système de motorisation reste discrètement occulté entre les lames et le châssis, jouant un rôle important dans l'esthétique de la pergola.



Impermeable y transpirable

Watertight and breathable Imperméable et respirable

El sistema de lamas orientables conforma un techo que permite un abanico de inclinaciones que van desde los 0° hasta los 135°, permitiendo refrescar la estancia por convección natural.

Este giro de las lamas permite un total aprovechamiento de la radiación solar:

The adjustable louvers system forms a roof which can be angled between 0° and 135°, allowing natural convection to cool down the room.

This louver angling allows maximum use of sunlight:

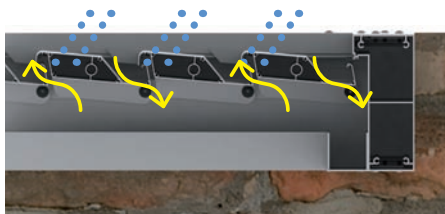
Le système de lames orientables conforme un toit aux multiples possibilités d'inclinaisons qui vont de 0 à 135°, ce qui permet de rafraîchir l'endroit par convection naturelle.

Ce mouvement des lames permet de profiter pleinement de l'ensoleillement:



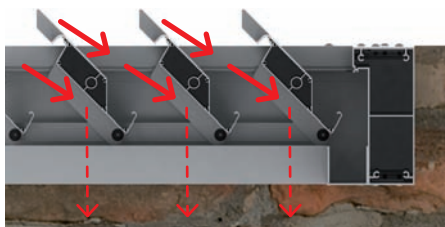
0°
Posición
Position
Position

El techo queda cerrado y estará perfectamente protegido.
The roof is closed and fully protected.
Le toit est fermé et vous êtes parfaitement protégé.



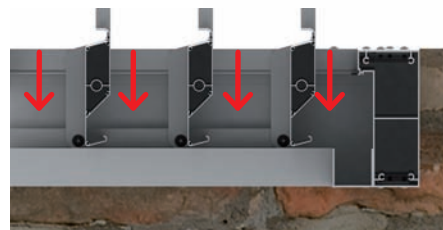
5°
Posición
Position
Position

Permite una perfecta aireación de la estancia aunque esté lloviendo.
Allows the right amount of ventilation, even if it is raining.
Permet une parfaite ventilation de l'endroit même en cas de pluie.



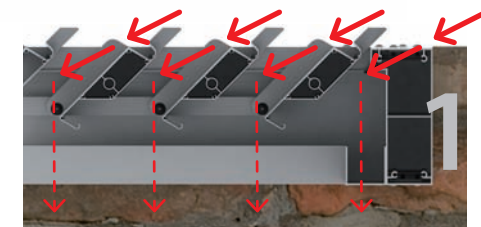
45°
Posición
Position
Position

Disfrutará de una ventilación natural, controlando la luminosidad.
Gives natural ventilation, controlling the amount of sunlight allowed in.
Vous profiterez d'une ventilation naturelle et du contrôle sur la luminosité.



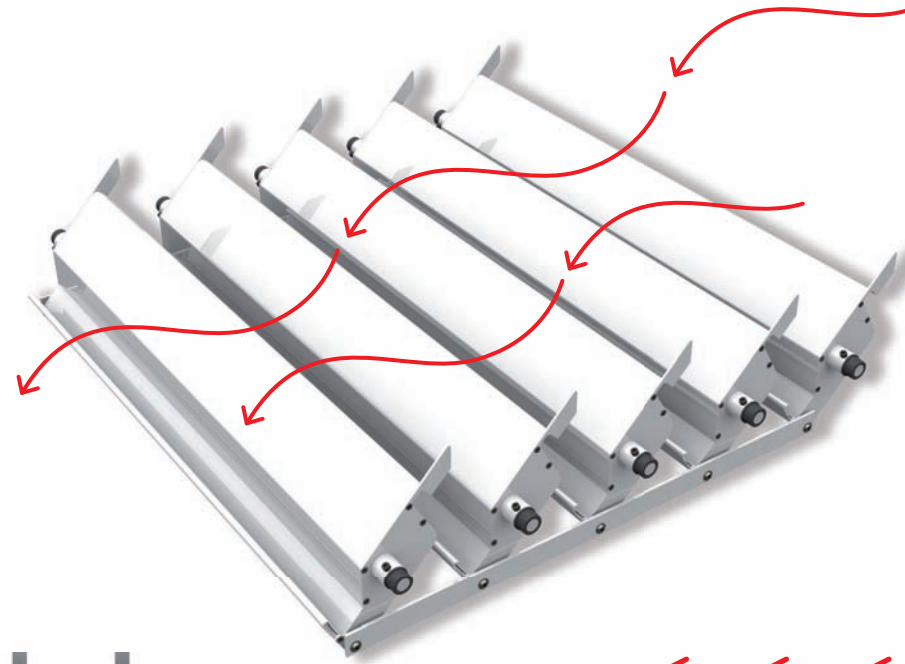
90°
Posición
Position
Position

La apertura de las lamas permite un aprovechamiento total del sol.
The louver opening angle allows maximum use of sunlight.
L'ouverture des lames permet de profiter totalement du soleil.



135°
Posición
Position
Position

Máxima apertura permitida, pudiendo aprovechar la radiación solar.
Maximum opening angle, allowing sunlight in.
Ouverture maximum permise, elle permet de profiter du rayonnement solaire.





Motorización

Motorised system Motorisation

La comercialización de la pérgola se realizará únicamente motorizada, empleando para ello un motor de 24 Vcc. Esto también garantizará su seguridad frente a choque eléctrico, con una seguridad adicional de puesta a tierra. El hecho de que todos los conductos de instalación eléctrica queden ocultos, también dará un mayor índice de aislamiento.

The pergola only comes with a motorised system, using a 24 Vdc motor. This also guarantees your safety in the event of an electrical shock, with additional earthing protection. All of the electrical conducts are also hidden away, providing even more insulation.

La pérgola sera uniquement commercialisée en version motorisée équipée d'un moteur de 24 Vcc. Cela garantira votre protection face aux chocs électriques renforcée par une sécurité additionnelle par prise de terre. Le fait que tous les conduits de l'installation électrique soient occultes favorisera également un meilleur degré d'isolation.

Accionamientos

Operation Actionnement

Ponemos a su disposición una serie de automatismos de última generación que harán que el uso de su pérgola sea más cómodo y sencillo.

Con el sensor de lluvia, cuando esté fuera de casa, evitará la degradación del mobiliario que esté situado bajo la pérgola. Podrá utilizar cualquier producto Saxun, conectar la calefacción o encender el alumbrado con un solo mando. Incluso podrá tener un control general de la pérgola con su smartphone.

The pergola features the latest high-tech automated systems to ensure it is convenient and easy to use.

While you are away from home, the rain sensor will make sure any furniture underneath the pergola is not spoiled. With any Saxun product, you can switch on the heating or lights from one single remote control. You can even control the pergola from your smartphone.

Nous mettons à votre disposition une gamme d'automatismes de toute dernière génération qui rendront le pilotage de la pérgola plus commode et simple.

Grâce au détecteur de pluie, le mobilier présent sous la pérgola sera protégé et à l'abri lorsque vous vous trouverez hors de chez vous. Vous pourrez utiliser tous les produits Saxun, connecter le chauffage, allumer la lumière avec une même télécommande. Vous pourrez même piloter l'ensemble des fonctions de votre pérgola depuis votre smartphone.

Recogida de aguas pluviales

Rainwater collection Récupération des eaux de pluie

El diseño de la lama P-190 permite la recogida de las aguas pluviales para su reutilización. Esta canalización del agua a los bastidores laterales no requiere de pendiente para desaguar.

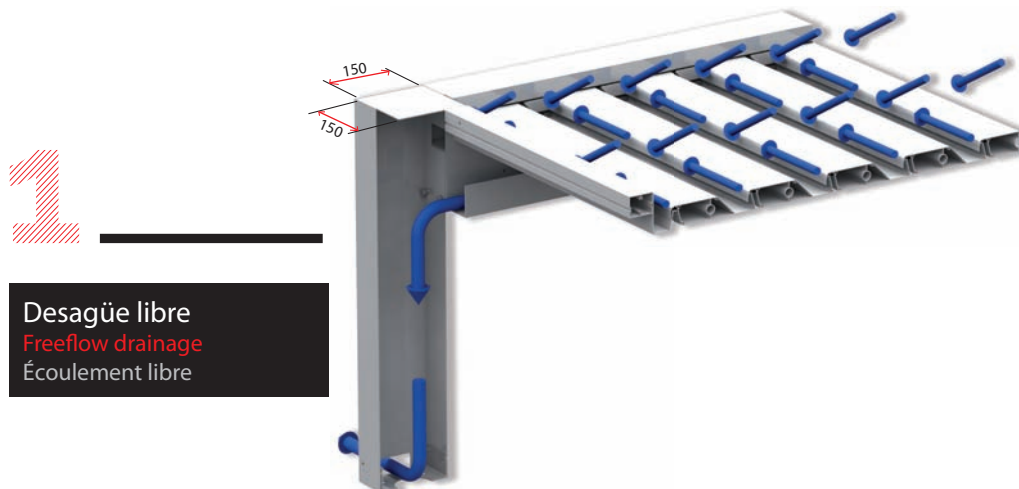
De este modo, también ayudará a proteger el mobiliario que se pudiera situar bajo la pérgola, puesto que evita que el agua de lluvia almacenada caiga sobre ellos una vez se giren las lamas de nuevo.

The design of the P-190 louver allows rainwater to be collected and re-used. This water is channelled to the side racks without requiring a gradient for drainage.

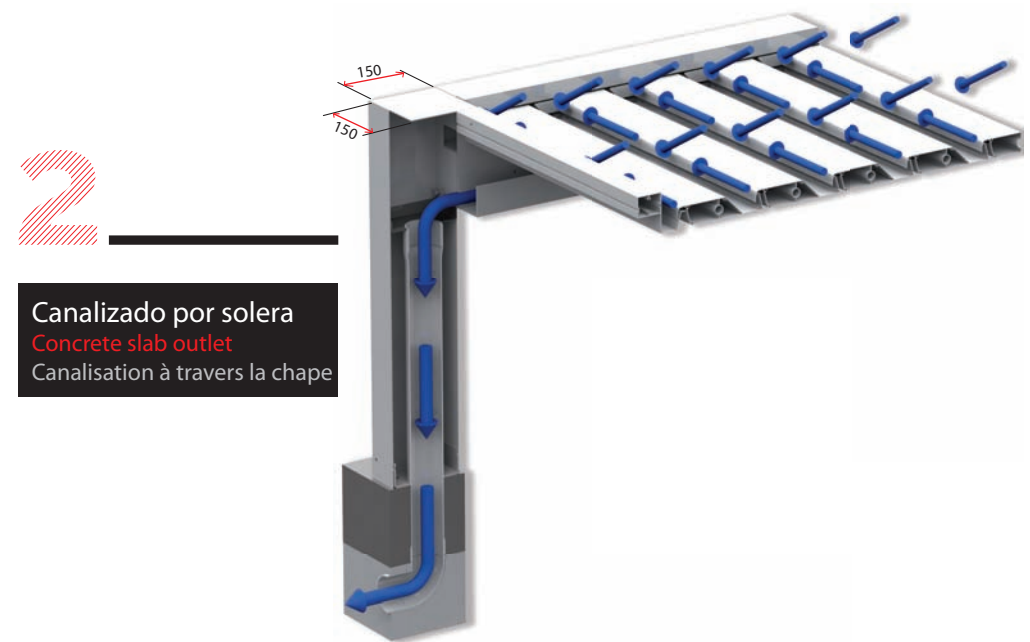
Any furniture underneath the pergola will therefore also be protected because any rainwater that has collected on them will not fall on it when the slats start moving again.

La concepción de la lama P-190 permet la récupération et la réutilisation des eaux pluviales. Cette canalisation de l'eau vers les colonnes latérales n'a pas besoin de pente pour que celle-ci soit évacuée.

Grâce à cela, elle protégera aussi le mobilier qui pourrait être présent sous la pergola en évitant que l'eau retenue ne retombe sur celui-ci lorsque les lames seront de nouveau retournées.



Desagüe libre
Freeflow drainage
Écoulement libre



Canalizado por solera
Concrete slab outlet
Canalisation à travers la chape

En este caso de desagüe libre, el agua se expulsa libremente por las dos columnas que mejor convenga, a la superficie donde se sustenta la pérgola, a través del orificio destinado para ello.

With this freeflow drainage system, the water is expelled freely through either of the two columns to the surface on which the pergola is standing, through the hole designed for this purpose.

Dans ce cas d'écoulement libre, l'eau est dirigée librement vers les deux colonnes qui feront meilleur office, en direction de la base de la pergola, à travers un orifice prévu à cet effet.

La canalización integrada en su interior, permite evacuar el agua de lluvia para su posterior recuperación. **Durante la obra de la solera previa a la colocación de la pérgola, habrá que tener en cuenta la preinstalación de las tuberías de desagüe.**

The built-in outlet inside allows rainwater to be drained off and recovered later. **The drain pipe pre-installation must be considered during construction of the concrete slab before the pergola is installed.**

La canalisation intégrée à la chape permet d'évacuer l'eau de pluie et de la récupérer postérieurement. **Pendant la réalisation de la chape conçue pour recevoir la pergola, il faudra prévoir une pré-installation pour les conduits d'évacuation.**

Tipologías de montaje

Installation types Types de montages

Saxun le brinda la oportunidad de ampliar la superficie habitable de su hogar o negocio sin realización de obra, ya que la pérgola bioclimática se sustenta por una estructura propia.

Presenta diferentes posibilidades de modulación, pudiendo añadir pérgolas sucesivas compartiendo columnas. De este modo, se crea una solución personalizada a cada proyecto, pudiendo adoptar distintas formas y tamaños para adaptarse a las diferentes edificaciones.

Aunque su producción no se ciñe a un paso o múltiplo en concreto, se puede fabricar a medida.

Las dimensiones máximas son las siguientes:

Saxun is giving you the chance to extend your livable space at home or at work, with no building work necessary due to the bioclimatic pergola self-supporting structure.

There are various modular options, with the possibility of adding on other pergolas which share the same columns. This brings a tailored solution to each project, with different forms and sizes adapted to different buildings.

Since the construction process is not limited to one specific step, the pergola can be custom-built.

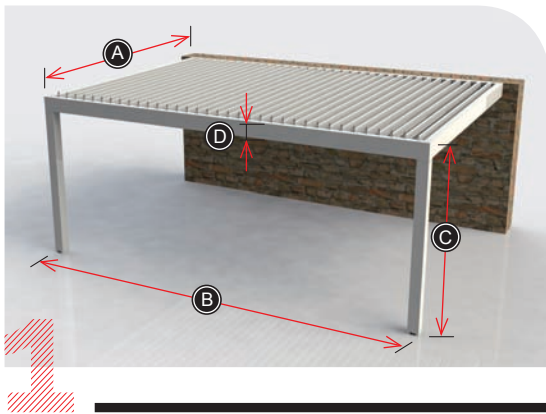
The maximum dimensions are:

Saxun vous offre la possibilité d'agrandir la superficie habitable de votre maison ou de votre commerce sans réaliser de travaux car la pergola bioclimatique se maintient de par sa propre structure.

Elle présente de multiples possibilités modulaires: d'autres pergolas peuvent être successivement ajoutées en partageant les mêmes piliers. De cette manière, une solution personnalisée se met en place pour chaque projet où peuvent être choisies différentes couleurs et dimensions qui s'adapteront aux différents habitats.

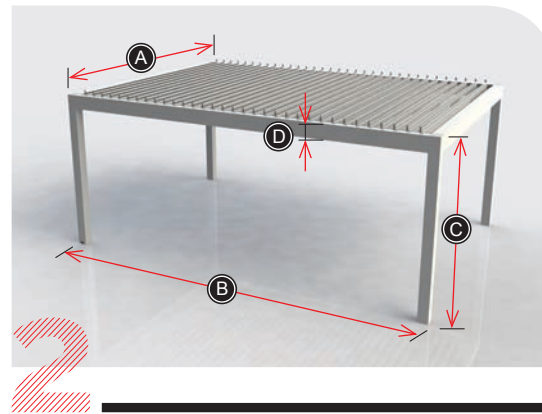
Bien que sa fabrication ne s'ajuste pas à un métrage concret ou à un de ces multiples, elle peut être fabriquée sur mesure.

Les dimensions maximum sont les suivantes:



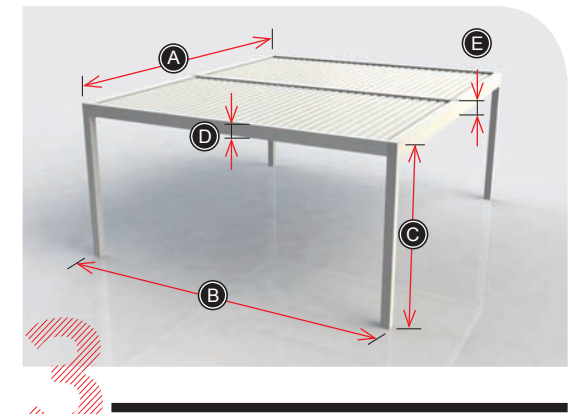
Pérgola 2 columnas (según anchura y ubicación)
2 columns pergola (depending on width and location)
 Pergola à 2 colonnes (selon largeur et localisation)

A	Ancho máx. Max. width Largeur max.	4.200 mm
B	Largo máx. Max. length Longueur max.	6.200 mm
C	Altura máx. Max. height Hauteur max.	3.000 mm
D	Viga P-220 Beam P-220 Poutre P-220	220 mm



Pérgola 4 columnas (según anchura y ubicación)
4 columns pergola (depending on width and location)
 Pergola à 4 colonnes (selon largeur et localisation)

A	Ancho máx. Max. width Largeur max.	4.200 mm
B	Largo máx. Max. length Longueur max.	6.200 mm
C	Altura máx. Max. height Hauteur max.	3.000 mm
D	Viga P-220 Beam P-220 Poutre P-220	220 mm



Pérgola 4 columnas duplex (según anchura y ubicación)
4 duplex columns pergola (depending on width and location)
 Pergola à 4 colonnes duplex (selon largeur et localisation)

A	Ancho máx. Max. width Largeur max.	7.000 mm
B	Largo máx. Max. length Longueur max.	6.000 mm
C	Altura máx. Max. height Hauteur max.	3.000 mm
D	Viga P-220 Beam P-220 Poutre P-220	220 mm
E	Viga P-300 Beam P-300 Poutre P-300	300 mm

Dimensión de lama útil

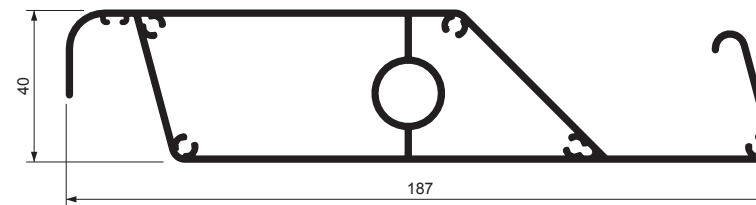
Working louver dimensions Dimension utile de lame

El exclusivo diseño de la lama, posibilita que la construcción de la pérgola no se ciña a un paso determinado, pudiéndose fabricar a medida, ya que la cavidad posterior solapa sobre la lama contigua.

The exclusive louver design means that the pergola construction process is not limited to one specific step and they can be custom-built, since the rear cavity overlaps the adjacent louver.

Le design exclusif de la lame permet que la fabrication de la pergola ne doit pas s'ajuster forcement à une dimension concrète. Elle peut se fabriquer sur mesure étant donné que sa cavité postérieure se chevauche avec la lame suivante.

Lama P-190 Louver P-190 Lame P-190



Materiales

Materials Matériaux

Los componentes de la pérgola garantizan perfectamente la protección contra la corrosión ambiental.

Los perfiles de aluminio extrusionado (6063 T5), así como otros elementos estructurales y la tornillería en acero inoxidable (AISI 304), nos aseguran un mantenimiento fiable frente a su exposición a la intemperie.

The pergola materials guarantee complete protection against rusting caused by the elements.

The extruded aluminium profiles (6063 T5) and other structural components and stainless steel nuts and bolts (AISI 304) allow reliable maintenance despite exposure to the elements.

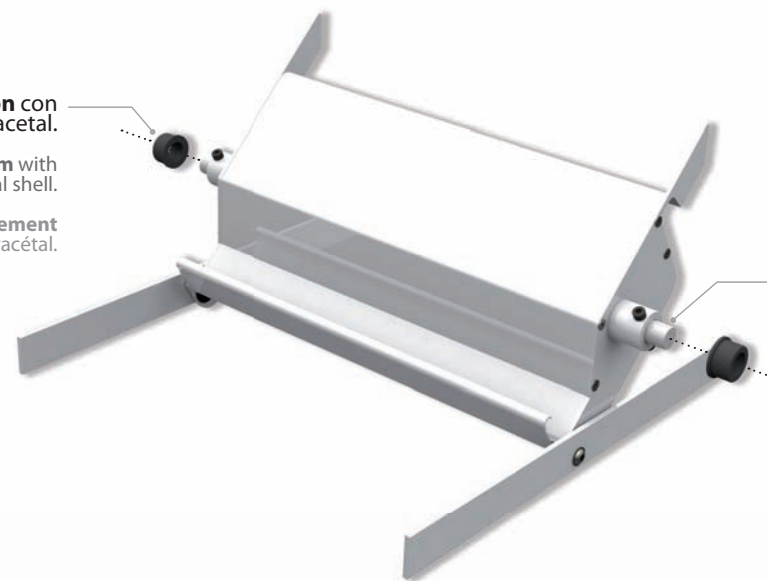
Les composants de la pergola sont parfaitement garantis contre la corrosion ambiante.

Les profils en aluminium extrudé (6063 T5) ainsi que d'autres éléments de la structure comme la visserie en acier inoxydable (AISI 304) nous garantissent un entretien fiable face à son exposition aux intempéries.

Sistema antifricción con casquillo en poliacetal.

Anti-friction system with polyacetal shell.

Système anti-frottement avec douille en polyacétal.



Eje principal ø16 mm
(acero inox AISI 304)

Main shaft ø16 mm
(stainless steel AISI 304)

Axe principal ø16 mm
(acier inox AISI 304)



Iluminación

Lighting Illumination

Uno de los productos opcionales que desde Saxun le ofrecemos es la iluminación led (alta luminosidad). Con ella podrá disfrutar de su pérgola en cuanto empiece a oscurecer.

One optional accessory available from Saxun is led lighting (high brightness level). With it you can enjoy your pergola when night begins to fall.

Une des options que vous offre Saxun est l'illumination led (haute luminosité). Grâce à elle vous pourrez profiter de votre pérgola à la tombée du jour.

Productos opcionales

Optional accessories Produits en option

La robustez que presenta la estructura de la pérgola posibilita la instalación de cualquier producto Saxun.

Con ellos, podrá crear una estancia protegida del exterior, tanto de los agentes atmosféricos como de las miradas externas, favoreciendo su privacidad cuando lo desee.

Toldos cofre como el Ares o Iris, Venecianas de Madera o Paneles Deslizantes (consultar limitaciones), son solo un ejemplo de sistemas con un diseño vanguardista y eficaz que aumentarán el valor estético de su pérgola.

The robust of the pergola means that any Saxun product can be installed in it.

These allow you to create a weatherproof and secluded area, giving you privacy when you need it.

Ares or Iris box awnings, Wooden Blinds or Sliding Panels (check for restrictions) are just a few of the avant-garde and efficient systems that will enhance the aesthetics of your pergola.

La robustesse de la structure de la pérgola permettent l'incorporation de tout produit Saxun.

Grâce à eux, vous pourrez créer une pièce d'habitation à l'abri, tant des agents atmosphériques comme des regards extérieurs, permettant une plus grande privatisation de l'espace selon vos besoins.

Des stores tels que l'Ares ou l'Iris, des Persiennes Vénitienes en bois ou des Panneaux Coulissants (consulter les limitations) ne sont que quelques exemples de systèmes au design innovant et de grande efficacité qui augmenteront la valeur esthétique de votre pérgola.

Otros accesorios que harán del uso de su pérgola más fácil y agradable son;

- Sensor de lluvia y/o viento.
- Calefacción por infrarrojos.
- Emisor y central de mando.
- Iluminación led.
- Sonido y transmisión de música vía Bluetooth.
- Control desde smartphone.
- Sensor de temperatura.
- Sensor de nieve.
- Servicio de montaje.

Other accessories that will make your pergola easier and more pleasant to use include:

- Rain and/or wind sensor.
- Infrared heating.
- Transmitter and central control.
- Led lighting.
- Bluetooth audio and music control system.
- Smartphone control.
- Temperature sensor.
- Snow sensor.
- Installation service.

Les autres accessoires qui rendront l'usage de votre pérgola plus simple et agréable sont:

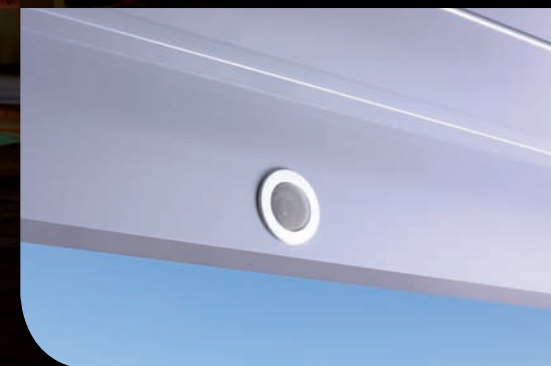
- Détecteur de pluie et/ou vent.
- Chauffage par infrarouge.
- Émetteur et centre de télécommande.
- Illumination led.
- Sonorisation et transmission de musique avec liaison Bluetooth.
- Contrôle depuis un smartphone.
- Détecteur de température.
- Détecteur de neige.
- Service d'installation.



Gracias a la calefacción opcional podrá disfrutar de su terraza en las épocas más frías del año.

The optional heating also means you can enjoy your terrace even in the coldest months.

Grâce au chauffage en option vous pourrez profiter de votre terrasse aux époques les plus froides.



Posibilidad de controlar y disfrutar de música, vía Bluetooth con sistema de altavoces integrados.

Bluetooth music control system with built-in speakers.

Possibilité de contrôler et de profiter de la musique par liaison Bluetooth avec système de haut-parleurs intégrés.

Acabados

Finishes Finitions

Permite el acabado en RAL normalizado, anodizado o lacado en imitación madera bajo especificaciones;

- Qualicoat
- Qualideco
- Qualanod



Finishes available include RAL colour, anodised and imitation wood in accordance with specification sheet;

- Qualicoat
- Qualideco
- Qualanod



Permet la finition dans toutes les teintes RAL normalisées, anodisées ou laquées imitation bois sous les spécifications,

- Qualicoat
- Qualideco
- Qualanod



Normativa

Standards Réglementation

En Saxun, la ingeniería más avanzada está al servicio del diseño de vanguardia, cumpliendo con los exigentes requisitos de calidad;

- Carga de nieve: Según CTE (100 Kg/m²)
- Carga de viento: CLASE 6 según norma UNE EN 13659:2004 + A1)
- Carga de lluvia: Según norma UNE-EN 12056-3

At Saxun, advanced engineering is combined with avant-garde design, in fulfilment of the strictest quality requirements;

- Snow load: According to CTE (100 Kg/m²)
- Wind load: CLASS 6 according to standard UNE EN 13659:2004 + A1)
- Rain load: According to standard UNE-EN 12056-3

Chez Saxun, l'ingénierie la plus avancée est au service du design le plus innovant, en conformité avec les exigeantes normes de qualité suivantes;

- Résistance à la neige: selon CTE (100 Kg/m²)
- Résistance au vent: CLASSE 6 selon norme UNE EN 13659:2004 + A1)
- Résistance à la pluie: selon norme UNE-EN 12056-3

